



JA4200T-C

2-søylet løftebukk - Løftekapasitet: 4200 kg



**Installasjon, betjening
& vedlikehold**



Innholdsfortegnelse

1. Sikkerhet.....	4–6
1.1 Viktige bemerkninger	
1.2 Kvalifisert personale	
1.3 Advarsler	
1.4 Betingelsesmerknader	
1.6 Lydnivå	
1.7 Opplæring	
1.8 Advarselsetiketter	
2. Oversikt over løftebukken.....	7
2.1 Produktbeskrivelse	
2.2 Tekniske data	
2.3 Løftebukkens konstruksjon	
3. Installasjonsveiledning.....	8–14
3.1 Forberedelser før installasjon	
3.1.1 Nødvendig verktøy og utstyr	
3.1.2 Kontroll av deler	
3.1.3 Plasskrav	
3.2 Forholdsregler under installasjonen	
3.3 Installasjon	
3.4 Kontrolliste etter installasjon	
4. Betjeningsinstruksjon.....	15–18
4.1 Forholdsregler	
4.2 Beskrivelse av kontrollpanel	
4.3 Prosessdiagram for betjening	
4.4 Driftsveiledning	
4.5 Nødsenkning ved strøbrudd	
5. Feilsøking.....	19
6. Vedlikehold.....	20–21
7. Vedlegg.....	22–36
Vedlegg 1 - Forsendelsesliste	
Vedlegg 2 - Overordnet diagram	
Vedlegg 3 - Plasskrav	
Vedlegg 4 - Hydraulisk tilslutning	
Vedlegg 5 - Ledningsdiagram	
Vedlegg 6 - Oversiktstegning over deler	
Vedlegg 7 - Reservedelsliste	
Vedlegg 8 - Størrelses- og vektkrav for kjøretøyet & ventilbordsdiagram	



Vennligst les manualen nøye før løftebukken tas i bruk.

Ved egenmontering:

Egenmontering skjer på eget ansvar. Feilaktig installasjon dekkes ikke av garantien. Montering og uttrykning fra vår side vil faktureres om vi må rykke ut. Les manualen før du setter i gang, eller bestill montering av oss.

1. Sikkerhet

1.1 Viktige bemerkninger

Jema Autolifte tilbyr 1 års kvalitetsgaranti på maskinen. Hvis det oppstår problemer med løftebukken innenfor servicebetingelsene, vil vi reparere eller erstatte produktet i overensstemmelse med brukerens krav. Produsenten påtar seg intet ansvar for feilaktig installasjon og betjening, overbelastningsdrift, feil betongunderlag (som ikke oppfyller kravene i denne manualen), normal mekanisk slitasje og utilstrekkelig vedlikehold. Garantien vil bli utført på basis av typen og serienummeret på utstyret. Derfor er det lurt å ha dette klart ved bestilling av service.

Denne 2-søylede løftebukken er egnet til å løfte kjøretøy, med en maksvekst på som beskrevet. En hvilken som helst annen anvendelse anses som feilaktig og irrasjonell og er derfor strengt forbudt. Produsenten kan ikke gjøres ansvarlig for noen som helst skade forårsaket av feilaktig bruk eller manglende overholdelse av de følgende instruksjonene.

Les denne veiledning nøye før du skal bruke løftebukken. Dette sikrer effektivitet, stabilitet og produktets levetid!

1.2 Kvalifisert personale

1.2.1 Kun kvalifiserte personer, med riktig opplæring, kan betjene løftebukken

1.2.2 Elektrisk installasjon skal foretas av profesjonell elektriker.

1.2.3 Folk som ikke er involvert i arbeidet bør oppholde seg i trygg avstand

1.3 Advarsler

1.3.1 Løftebukken skal *ikke* installeres på asfaltoverflate

1.3.2 Les og forstå advarslene før betjening

1.3.3 Forlat ikke kontrollboksen når liften er i bevegelse

1.3.4 Hold hender og føtter vekk fra bevegelige deler. Hold føtter unna ved senking.

1.3.5 Kun personer med riktig opplæring skal betjene løftebukken

1.3.6 Bruk ikke løsthengende klær som kan sette seg fast

1.3.7 For å forhindre uheldige hendelser, hold området ryddig

1.3.8 Løftebukken er designet til å løfte hele kjøretøyer opptil løftebukkens maks vektkapasitet.

1.3.9 Vær alltid sikker på at sikkerhetslåsene er på plass innen arbeidet påbegynnes. Bruk ikke løftebukken hvis deler av sikkerhetsutstyret er ødelagt eller mangler.

1.3.10 Ikke beveg kjøretøyet når det står på løftebukken. Man skal heller ikke fjerne tunge ting fra kjøretøyet som kan endre vektfordelingen markant.

1.3.11 Sjekk så ofte som mulig de bevegelige delen i løftebukken og deres synkronisering. Det bør sikres regelmessig ettersyn av løftebukken og hvis noe unormalt oppdages, kontakt selger.

1.3.12 Senk løftebukken til dens laveste posisjon og steng av strømtilførselen

1.3.13 Det må ikke endres på løftebukkens deler ut fabrikantens godkjennelse.

1.3.14 Løftebukken er, i sin standardversjon, *ikke* designet til utendørs bruk

1.3.15 Hvis løftebukken skal stå ubrukt over lengre perioder bør følgende gjøres:

a. Steng av strømtilførselen

b. Tøm oljetanken

c. Smør bevegelige deler med hydraulikkolje.

1.4 Drift

Generelt skal denne løftebukken installeres med følgende vilkår:

1.4.1 Forsyningsspenning: 0,9-1,1 nominell nettspenning

1.4.2 Kildefrekvens: 0,99-1,01 nominell frekvens

1.4.3 Omgivelsestemperatur: 5 ° C - 40 ° C

1.4.4 Høyde: kan være i høyder på opp til 1000 m over havets overflate

1.4.5 Fuktighet: ikke overstig 50% ved 40 ° C

1.4.6 Atmosfære: Fri fra støv, syrerøyk, etsende gasser og salt

1.4.7 Unngå utsettelse for direkte sollys eller varme stråler som kan endre temperaturen

1.4.8 Unngå utsettelser for unormale vibrasjoner

1.4.9 Elektrisk utstyr skal kunne motstå virkningene av transport og oppbevaringstemperatur fra -25 ° C til 55 ° C og i korte perioder (som ikke overstiger 24 timer) opp til +70 ° C.

Viktig: Fjern den ubrukte oljen på korrekt måte for å beskytte miljøet.

1.5 Lydnivå



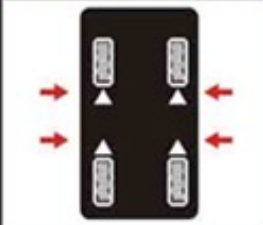


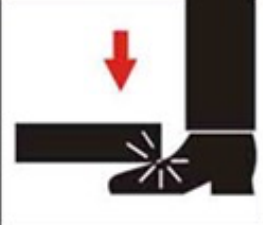







Lydnivået fra løftebukken overstiger ikke 65 DB. For ditt eget hensyn foreslås det å ha en støymåler i rommet.

1.6 Opplæring

Kun kvalifisert personale skal betjene og anvende løftebukken. Kontakt Jema Autolifte for å få treningskurs stilt til rådighet, og for å få hjelp med å bli kjent med løftebukken.

1.7 Advarselsetiketter

Alle advarselsskiltene plassert på løftebukken er der for å gjøre brukeren oppmerksom på eventuelle farer. Skiltene bør holdes rene, og defekte skilt bør skiftes ut. Les forklaringen på skiltene og husk dem utenat.

 <p>Ingen må befinne seg under løftebukken ved heving/senking</p>	 <p>Førlat området hvis kjøretøyet står i fare for å falle ned</p>	 <p>Løft kjøretøyet på produsentens anviste løftepunkter</p>	 <p>Husk alltid å understøtte bilen ved montering av tunge deler</p>																						
 <p>Sørg for at bilen har korrekt vektfordeling</p>	 <p>Holder hender og føtter unna ved senking</p>	<p>Advarsel</p>  <p>Kun medfølgende, godkjente adaptere skal anvendes</p>	<p>Advarsel</p>  <p>Bruken av ikke-godkjente adaptere kan redusere løftekapasiteten</p>																						
 <p>Man skal ikke foreta inngrep i lukke/heve/senke-funksjonene</p>	 <p>Unngå kraftige bevegelser på kjøretøyet</p>	 <p>Les og forstå manualen før bruk og installasjon</p>	<p>Advarsel</p> <ol style="list-style-type: none"> 1. Det er forbudt å bruke løftebukken til personlift/transport 2. Ved bruk, sørg alltid for å plassere kjøretøyet korrekt på løfteplattformene. 3. Det er forbudt å gå inn i kjøretøyet ved løftet posisjon 																						
<p>Advarsel</p>  <p>Kun autorisert personale skal bruke løftebukken</p>	<p>Advarsel</p>  <p>Ikke-instruerte personer bør holdes unna arbeidsområdet</p>	<p>Armene skal understøtte den nominelle belastningen som vist i tabellen under</p> <table border="1"> <thead> <tr> <th rowspan="2">Løftekapasitet</th> <th colspan="2">Vektfordeling</th> <th rowspan="2">Løftekapasitet</th> <th colspan="2">Vektfordeling</th> </tr> <tr> <th>D</th> <th>E</th> <th>F</th> <th>G</th> </tr> </thead> <tbody> <tr> <td>3200 kg.</td> <td>1.9T</td> <td>1.3T (+/-0.1T)</td> <td>3200 kg.</td> <td>1.3T</td> <td>1.9T (+/-0.1T)</td> </tr> <tr> <td>4200 kg.</td> <td>2.3T</td> <td>1.9T (+/-0.1T)</td> <td>4200 kg.</td> <td>1.9T</td> <td>2.3T (+/-0.1T)</td> </tr> </tbody> </table>		Løftekapasitet	Vektfordeling		Løftekapasitet	Vektfordeling		D	E	F	G	3200 kg.	1.9T	1.3T (+/-0.1T)	3200 kg.	1.3T	1.9T (+/-0.1T)	4200 kg.	2.3T	1.9T (+/-0.1T)	4200 kg.	1.9T	2.3T (+/-0.1T)
Løftekapasitet	Vektfordeling		Løftekapasitet		Vektfordeling																				
	D	E		F	G																				
3200 kg.	1.9T	1.3T (+/-0.1T)	3200 kg.	1.3T	1.9T (+/-0.1T)																				
4200 kg.	2.3T	1.9T (+/-0.1T)	4200 kg.	1.9T	2.3T (+/-0.1T)																				

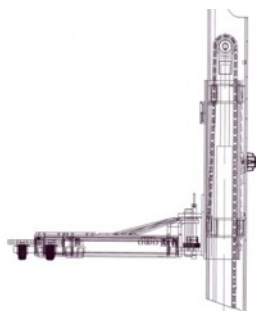
2. Oversikt over løftebukken

2.1 Generell beskrivelse

Denne løftebukken består av søyler, sleder, løftearm, sylindere, strømforsyning, også videre. Maskinen styres av en elektrisk motor som kontrollerer et hydraulisk system. Dette leverer hydraulikkvæsken til sylindrene inne i søylene som løfter to sleder.

Sikkerhets-tannblokken vil automatisk bite fast i en sikkerhetsplate i stolpene. Derfor vil løftebukken ikke kunne senkes når det er problemer med det hydrauliske systemet.

Sikkerhetsstruktur:

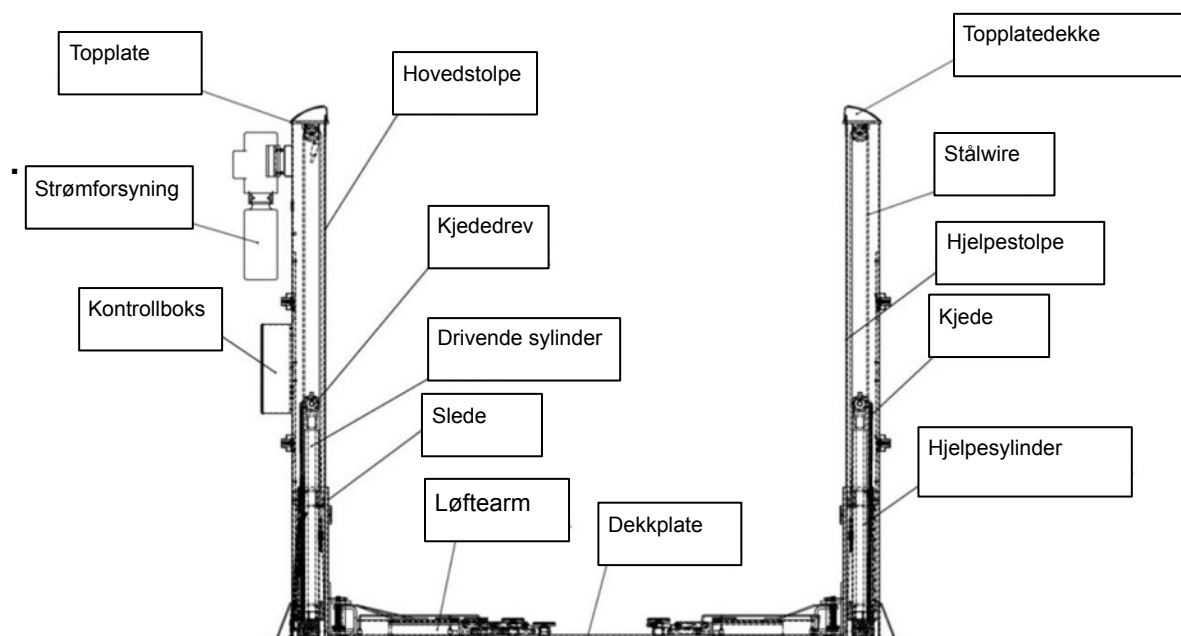


2.2 Tekniske data

Modell	Løftekapasitet	Løftetid	Løfte-høyde	Høyde	Bredde	Bredde mellom søyler
JA4200T	3200 kg	50 sek	1900 mm	2910 mm	3545 mm	2830 mm

Egenvekt JA4200T = 700 kg.

2.3 Løftebukkens konstruksjon



3. Installasjon

3.1 Forberedelser før installasjonen

3.1.1 Nødvendig verktøy og utstyr:

- ✓ Eget løfteutstyr
- ✓ AW 32. 46 eller annen slags verkstedshydraulisk olje av god kvalitet
- ✓ Slagboremaskin med 3/4" borbitt
- ✓ Kritt og målebånd
- ✓ Stikkontakter og skiftnøkkelse
- ✓ Hammer, 4 pund
- ✓ Φ 2 målebånd

3.1.2 Kontroll av deler --- vedlegg 1 (forsendelsesliste)

Åpne pakken og sjekk etter eventuelle manglende deler. Kontakt oss umiddelbart ved manglende deler. Blir vi ikke kontaktet innen kort tid kan **ikke** Jema Autolifte, såvel som våre distributører, holdes ansvarlig for manglende deler.

3.1.3 Plasskrav

Løftebukken bør installeres på betongdekke *uten* ujevnheter større en 5 mm. Og en minimumstykkelse på 200mm. Siden den har et trykk på mer enn 3000psi. Dessuten skal et nystøpt betonggulv være herdet i mer enn 28 dager.

3.2 Forholdsregler

3.2.1 Kontroller at de to stolpene er i vertikal stilling i forhold til gulvet

3.2.2 Oljeslange- og stålwaresammenkoblingen skal være korrekt, kontroller at samlingene er spent

3.2.3 Alle boltsamlingene skal være spent

3.2.4 Ikke kjør opp kjøretøy før prøvekjøringen er gjennomført, etter installasjonen

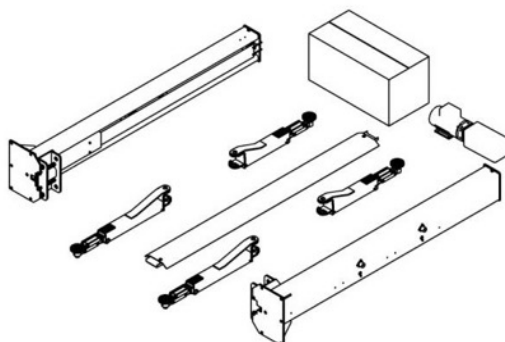
3.3 Installasjon

Trinn 1: Fjern pakkematerialene, ta kartongen og dekkplaten ut.

Trinn 2: Fjern pakkebøylene og boltene som de to søylene sammen

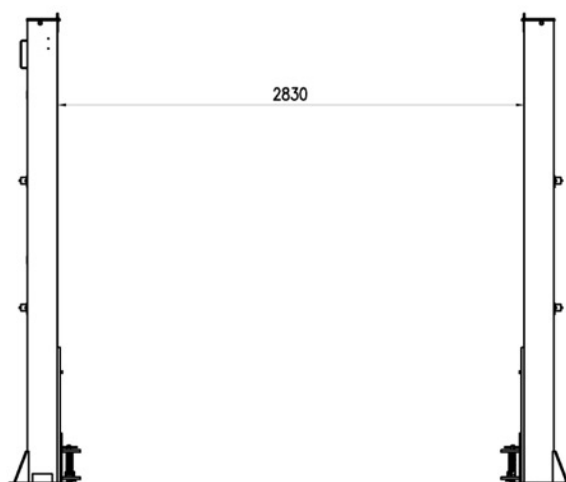
Viktig: Vær forsiktig når du gjør dette, i tilfelle søylene faller ned.

Trinn 3: Fjern den største søylen og plassér en støttestolpe under den andre søylen, og fjern deretter boltene.



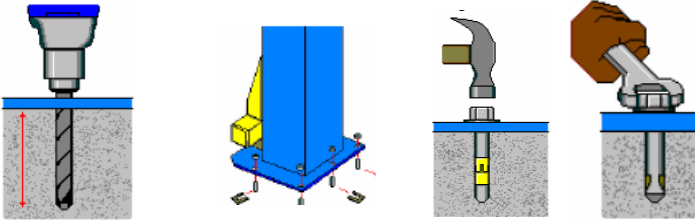
Trinn 4: Velg søylenes posisjon. Still opp hoved- og hjelpesøylen. Forsikre deg om at avstanden mellom stolpene er 2830 mm.

1. Bestem hvilken side som skal bli hovedsøyle, der hvor strømforsyningen og den andre hjelpesøylen settes opp.
2. Når plasseringen er valgt, bruk kritt til å merke opp stolpenes plassering, og skissér stolpene på gulvet ved hver posisjon.
3. Før du fortsetter, dobbeltsjekk målene og vær sikker på, at basis av hver søyle er kvadratiske og på linje med krittstreken.

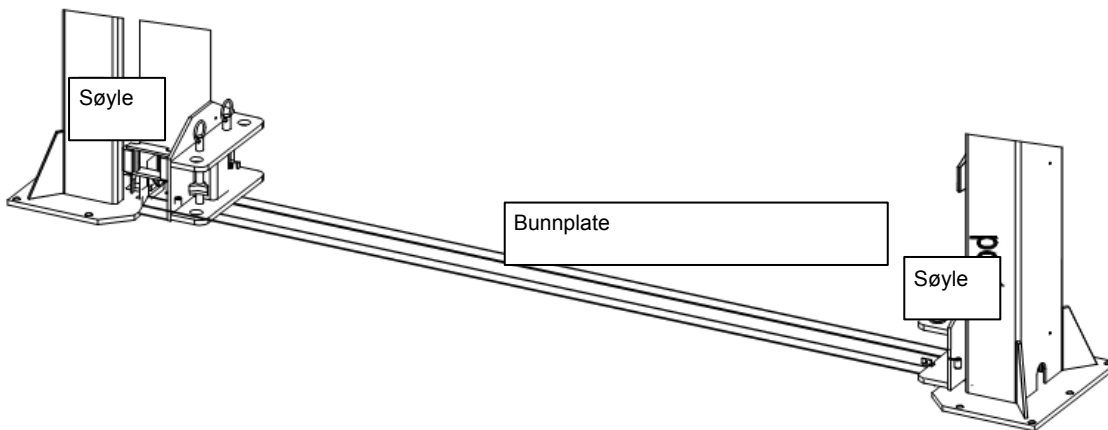


Trinn 5: Reis søylene, først hovedsøylen, og deretter hjelpesøylen.

1. Bor hvert forankringshull i betongen med en slagbormaskin. For å sikre best mulig feste, må hullet ikke utvides eller ha unøyaktig boring
2. Etter boringen, fjern støvet og vær sikker på at søylen forblir på linje med krittstreaken under denne prosessen
3. Oppstill hovedsøylen på de avmerkede posisjonene og følg de samme prosedyrene som trinn 1, 2 for å oppstille hjelpesøylen

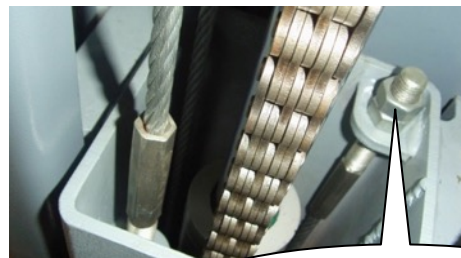
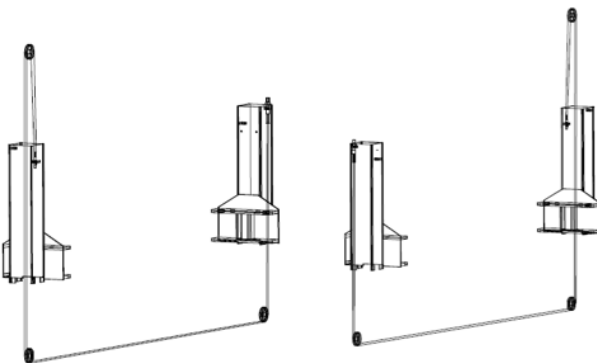


Trinn 6: Installer bæreplaten



Trinn 7: Koble stålwiren

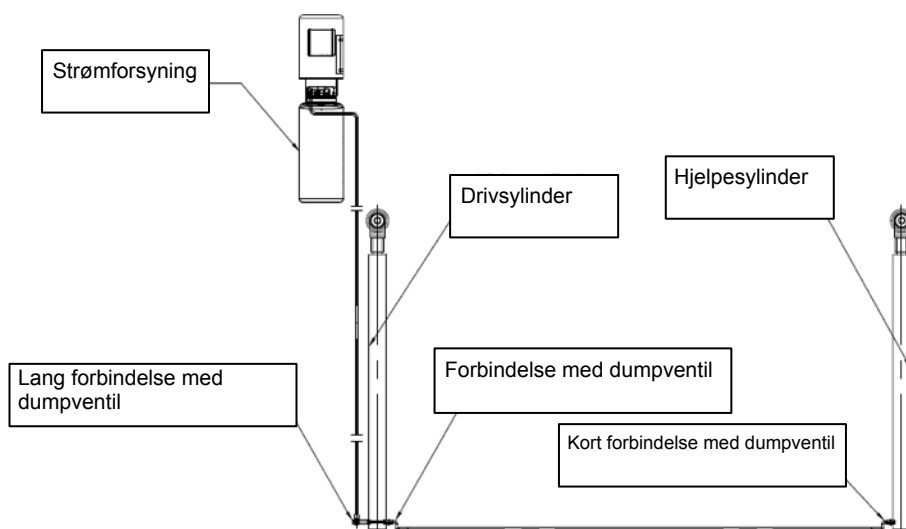
1. Reis og lås hver slede ca. 800 mm over terrenget
2. Vær sikker på at sikkerhetslåsene på hver søyle er fullt tilkoblet, før forsøk på å dirigere utjevningsskabler på plass
3. Sledene må være i jevn høyde fra gulvet før du fortsetter videre
4. Med sledene i ensartet posisjon fra gulvet dirigeres utjevningsskablene på plass som vist
5. Etter at utjevningsskablene har blitt dirigert på plass, skal hver kabel justeres, slik at de har ensartet spenning
6. Smør stålwiren med smøreolje - **Dette må gjøres!**



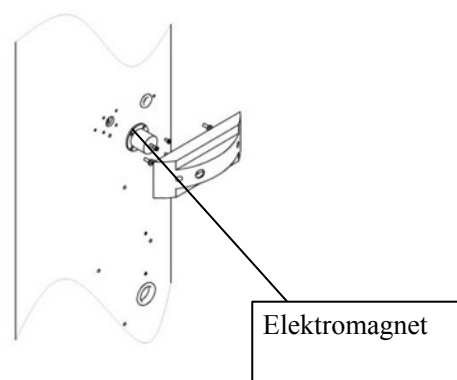
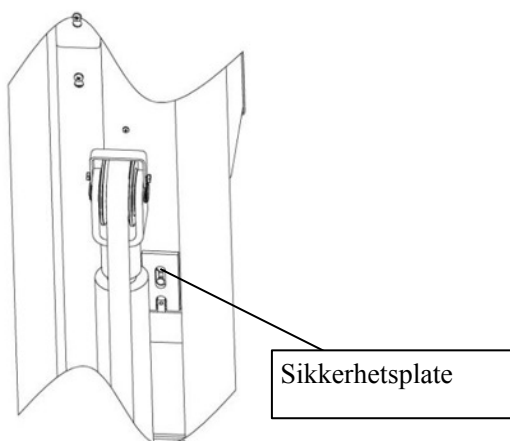
Bolt til å justere stålwiren

Trinn 8: Koble oljeslangen

Koble oljeslangen etter følgende diagram.

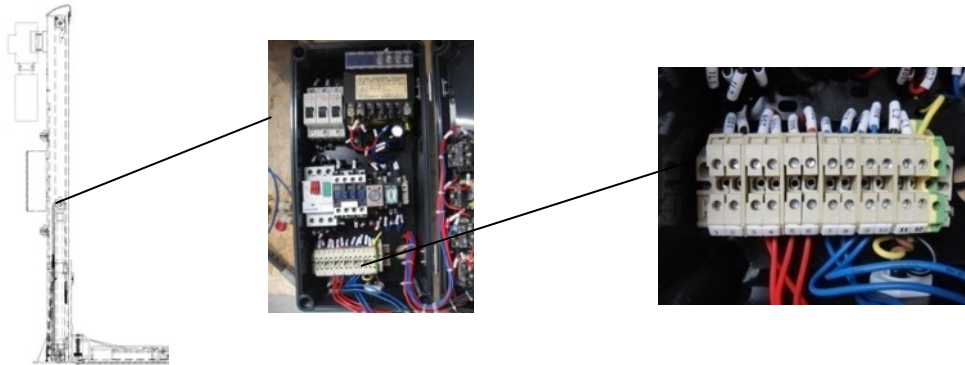


Trinn 9: Installer fire sikkerhetsplater, fire elektromagneter og elektromagnetkapper

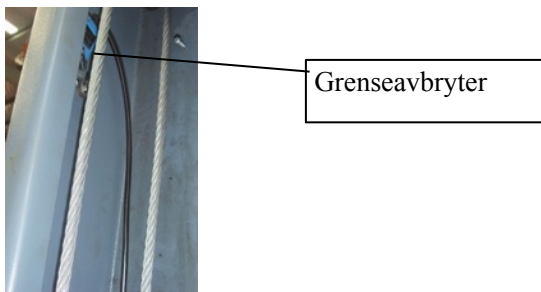


Trinn 10: Sett opp strømforsyningen og kontrollboksen

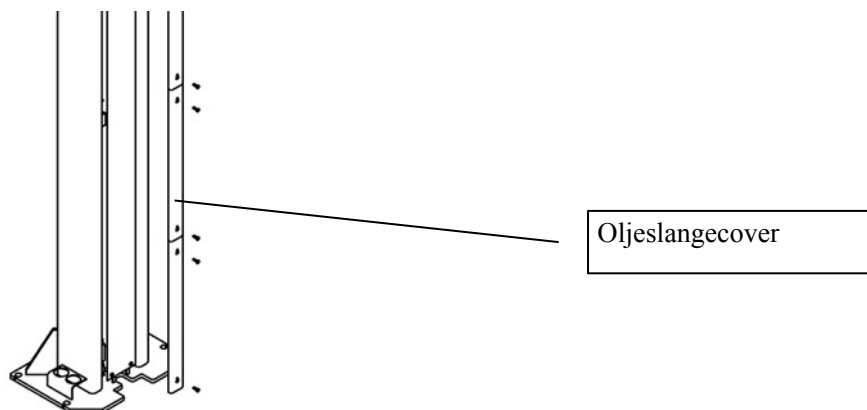
1. Montér strømforsyningen på hovedstolpen
2. Koble strømforsyningen med kontrollboksen som vist på ledningsdiagrammet



3. Koble grenseavbryteren

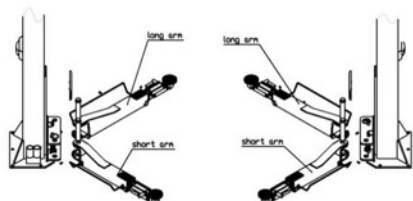


Trinn 11: Installer oljeslangecoveret



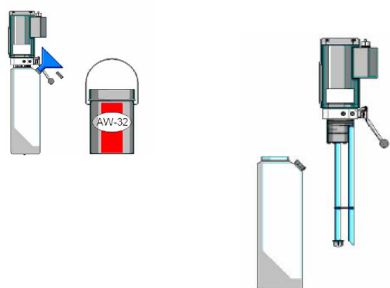
Trinn 12: Installer løftearmene

Koble løftearmen og sleden med split. Installer svingarmene på sledene. Kontroller at tannstangen på låsene er fullt tilkoblet.



Trinn 13: Fyll på hydraulisk olje

Tankens volum er 10 liter. For å sikre at løftebukken er i normal operasjonell tilstand, bør oljen være minst 80 % av oljetankvolumet; Bruk AW 32# om vinteren/46# om sommeren eller en annen verkstedshydraulisk olje av god kvalitet.



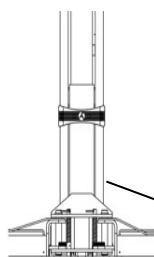
Trinn 14: Prøvekjør løftebukken

Viktig: Ikke ha kjøretøy på løftebukken under denne testen

Trinn 15: Installer kjedebeskyttelsen og døråpningsbeskyttelsen

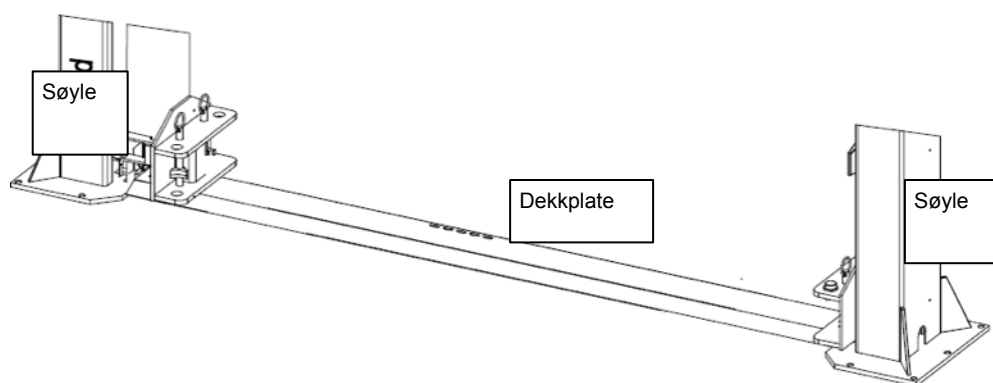


Kjedebeskyttelse



Døråpningsbeskyttelse

Trinn 16: Installer dekkplaten



3.4 Kontrolliste etter installasjon

#	Kontrollpunkter	Ja	Nei
1	Er søylene loddrette til gulvet?		
2	Er de to søylene horisontale?		
3	Er oljeslangeforbindelsen korrekt?		
4	Er stålwireforbindelsen korrekt?		
5	Om armen lukker?		
6	Er ledningsforbindelsen korrekt?		
7	Er alle delene riktig koblet?		

4. Betjeningsveiledning

4.1 Forholdsregler ved betjening

Merk: Kun autorisert personale skal justere motorenhetens oljetrykk.

4.1.1 Kontroller alle rørledninger om samlinger før bruk. Enheten skal ikke brukes ved lekkasje.

4.1.2 Løftebukken må ikke anvendes hvis dens sikkerhetsanordninger svikter.

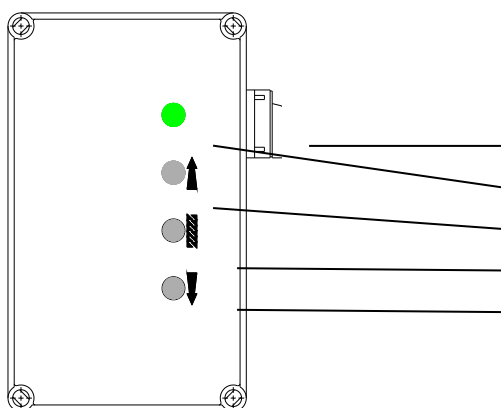
4.1.3 Løftebukken skal ikke løfte/senke noen bil hvis bilens tyngdepunkt ikke er innenfor støtteområdet av støtteanordningen. Ved eventuelle skader vil ikke produsenten være ansvarlig for noen konsekvens som resulterer av slik betjening.

4.1.4 Personalet eller operatørene skal befinne seg i sikker avstand ved løfting og senking.

4.1.5 Når løftebukken oppnår ønsket arbeidshøyde, skal hovedbryteren slås av før arbeidet starter. Dette for å forhindre at en ikke-operatør eller en uautorisert person trykker på startknappen.

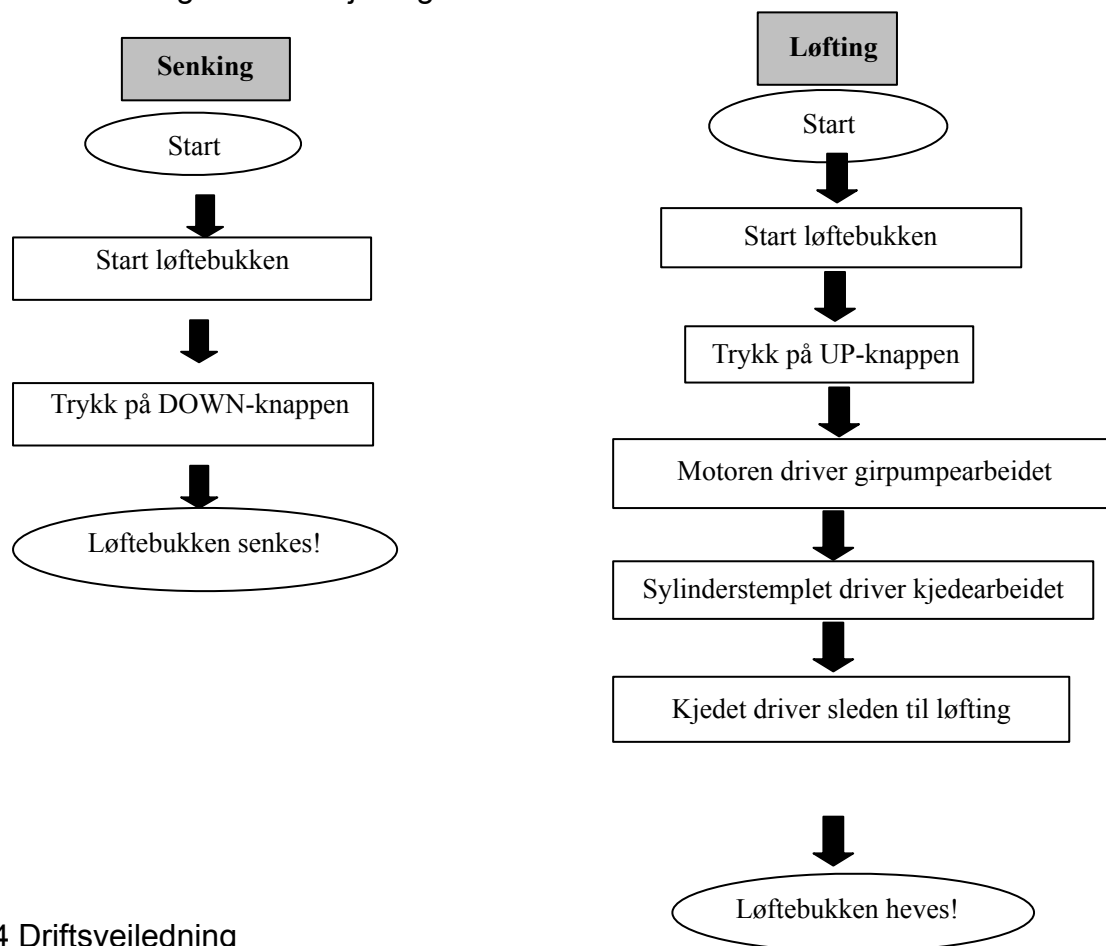
4.1.6. Lås alltid løftebukken ved å trykke på håndtaket på strømforsyningen før du går under kjøretøyet. Tillat aldri at andre går under løftebukken ved heving/senking.

4.2 Beskrivelse av kontrollpanel



Beskrivelse	Funksjon
Avbryter	Tilslutter strømmen
Strømlampe	Viser at strømmen er tilsluttet
UP-knapp	Løfter liften
LOCK-knapp	Sørger for sikkerheten under reparasjonsarbejde
DOWN-knapp	Senker liften

4.3 Prosesdiagram for betjening



4.4 Driftsveiledning

Hev løftebukken

Vær sikker på, at du har lest denne betjeningsmanualen før betjening

1. Kjør kjøretøyet mellom søylene
2. Juster svingløftearmene, slik at kjøretøyet er plassert med tyngdepunktet midt mellom polstringene
3. Trykk på strømbryteren og strømindikeringslyset tennes. Hev løftebukken ved å trykke på UP-knappen på kontrollboksen inntil polstringene treffer de riktige punktene fast.
4. Kontroller igjen at kjøretøyet er sikret
5. Fortsett å trykke på UP-knappen for å løfte til ønsket arbeidshøyde
6. Trykk på "Safety lock"-knappen for å låse posisjonen
7. Kontroller kjøretøyets sikkerhet og trykk deretter på strømbryteren før arbeidet starter

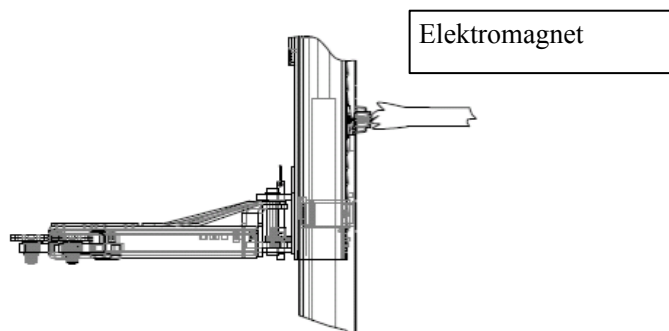
Senk løftebukken

1. Trykk på strømbryteren
2. Trykk på DOWN-knappen på kontrollboksen, løftebukken vil heves ca. 5 cm automatisk, for å frigjøre sikkerhetslåsen og deretter vil løftebukken senkes
3. Helt til slutt fjerner du alle hindringer før kjøretøyet kjøres vekk

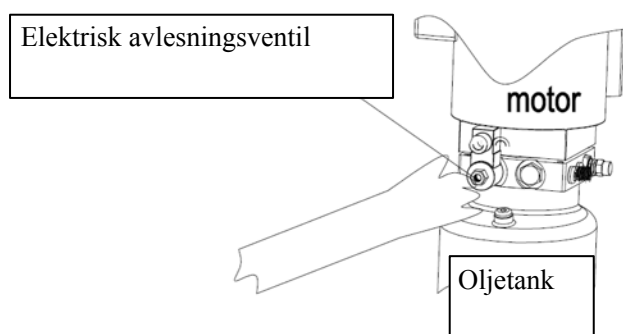
4.5 Nødnedsenkning ved strømbrudd

Sleden er ikke tilkoblet:

- a. Trekk elektromagnetene av begge søylene

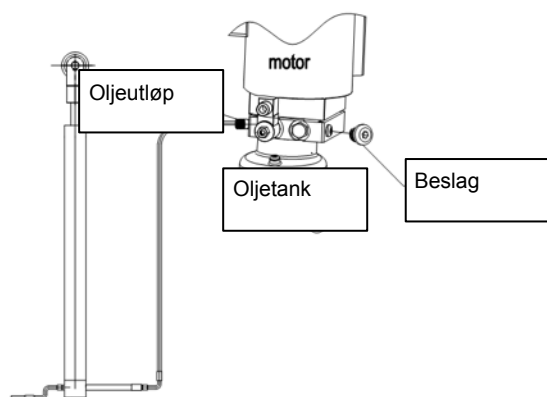


- b. Løsne den elektriske ventilen på strømforsyningen for å senke sleden.

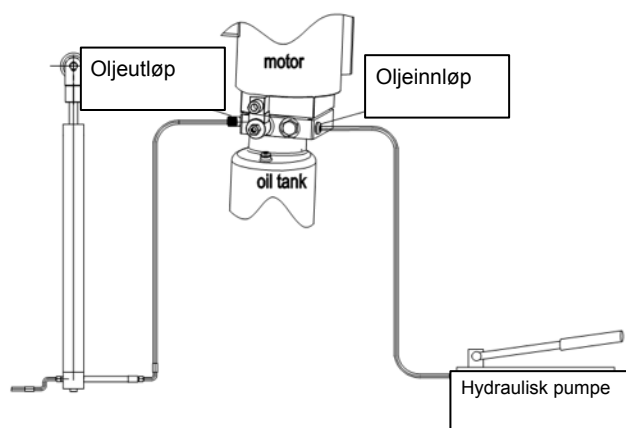


Sleden er tilkoblet:

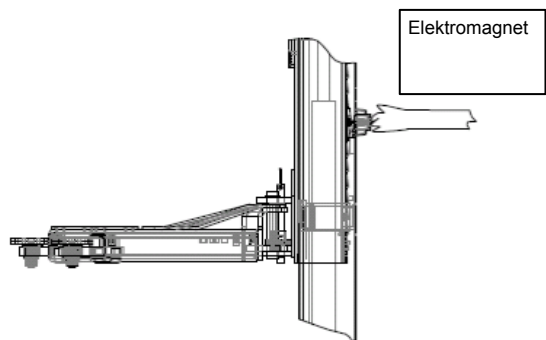
- a. Skru av beslaget (motsatt oljeutløpet) for å koble den manuelle hydrauliske pumpen



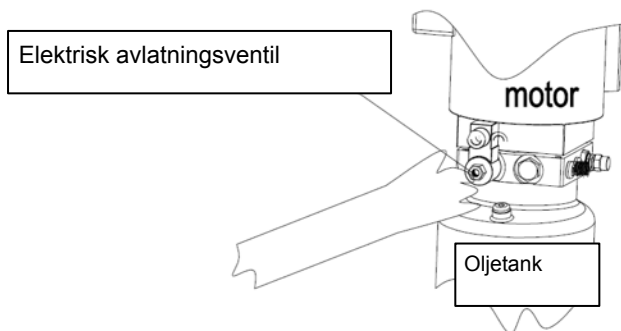
- b. Trykk på håndtaket på den hydrauliske pumpen (valgfri) for å bringe olje til sylinderen for å frigjøre låsen



- c. Trekk elektromagnetene av begge stolper.



d. Løsn den elektriske ventil på strømforsyningen for å senke slæden.



5. Feilsøking

VIKTIG: Hvis du ikke kan utføre feilsøkingen, kontakt oss for hjelp. Du vil bli bedt om å sende serienummer med en detaljert beskrivelse av den defekte maskinen eller de defekte maskindelene. Vi forbeholder oss retten til å spørre etter bilder til diagnostikkbruk.

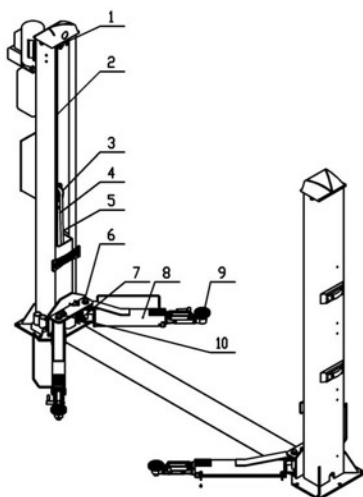
Problem	Mulig årsak	Løsning
Unormal støy	Slitasje på søylen	Smør søylens innside
	Søylen er møkkete	Rens søylen
Motoren kjører ikke og vil ikke heve	Kabelforbindelsen er løs	Kontroller den og sørg for korrekt forbindelse
	Motoren har eksplodert	Erstatt den
	Grenseavbryteren er skadet eller kabelforbindelsen er løs	Sørg for god forbindelse, juster eller erstatt grenseavbryteren
Motoren kjører men vil ikke løfte	Bakgear	Kontroller kabelforbindelsen
	Et stykke skitt befinner seg under avlastningsventilen - ellers kan den være løs	Rens eller juster den
	Girpumpen er skadet	Erstatt den
	Oljenivået er for lavt	Oljenivået skal være mer enn 2/3 tankvolumet
	Det oljeabsorberende røret er løst	Stram det!
	Smuss befinner seg under fjæringsventilen - ellers kan den være løs	Rens eller juster den
Sledene går langsomt ned etter løfting. Løfteprosessen tar lang tid.	Oljeslangen lekker	Kontroller eller erstatt den
	Sylinderens forsegling er slitt	Erstatt forseglingen
	Den enkelte ventil er ikke tett	Rens eller erstatt den
	Overløpsventilen lekker	Rens eller erstatt den
	Den manuelle avlesningsventilen eller den elektriske avlesningsventilen lekker	Rens eller erstatt det
	Oljefilteret er tett	Rens eller erstatt det
Senkingen skjer svært langsomt	Oljenivået er for lavt	Oljenivået skal være mer enn 2/3 av tankvolumet
	Overløpsventilen er løs	Juster den
	Den hydrauliske oljen er for varm (over 45°)	Skift oljen
	Sylinderens forsegling er slitt	Erstatt forseglingen
	Innsiden av stolpen er ujevn	Smør innsiden av søylen
	Der er skitt i utblåsningsventilen	Rens eller erstatt
Unormal støy	Den hydrauliske oljen er møkkete	Skift oljen
	Der er skitt i dumpventilen	Erstatt den
	Der er skitt i oljeslangen	Erstatt den
	Stålwiren er ikke smurt med smørefett ved installasjonen eller bruk, for stålwiren er utenfor dens produktlevetid	Erstatt den

6. Vedlikehold

Optimalt vedlikehold av løftebukken er beskrevet her. Lave driftskostnader og lang levetid oppnås ved rutinemessig utførelse av disse operasjonene.

De oppgitte tidspunktene gis for informasjonens skyld og henviser til normale betjeningsbetingelser. De kan forandres ifølge arten av service, omgivelsene, bruksfrekvensen osv.

Følgende deler skal smøres



S/N	Beskrivelse
1	Øvre hjul
2	Stålwire
3	Kjedehjul
4	Kjede
5	Skydsblokkering
6	Splitt
7	Armblokkering
8	Løftearm
9	Bakke
10	Nedre hjul

6.1. Daglige pre-operation-kontroller

Du som bruker bør utføre daglige kontroller av sikkerhetslåsesystemet. Det er meget viktig – oppdagelsen av enhetsfeil før feil vil spare deg for dyre skader, tidsbruk, alvorlig personskade og død.

- Kontroller sikkerhetslås både visuelt og lydmessig under betjening
- Kontroller sikkerhetslås for fri bevegelighet og full tilkobling til tannstang
- Kontroller hydrauliske forbindelser og slanger for lekkasje
- Kontroller kjedesammenkoblinger for sprekker og løshet
- Kontroller for slitte kabler i både hevet og senket tilstand
- Kontroller tryklås-ringene på hver rull og trinse
- Kontroller bolter, muttere og skruer. Stram om nødvendig
- Kontroller ledningsforbindelser og brytere for skade
- Hold basisplaten fri for skitt, smøreolje og alle typer etsende stoff
- Kontroller gulvet for belastningsskader i nærheten av ankerboltene

6.2. Ukentlige kontrollpunkter

- Kontroller renheten av de bevegelige delene
- Kontroller sikkerhetsanordningen som tidligere beskrevet
- Kontroller nivået for den hydrauliske væsken: la sledene kjøres helt opp, hvis de ikke når maksimum høyde, tilsett olje
- Kontroller og stram bolter, muttere og skruer

6.3. Månedlige kontrollpunkter

- Kontroller at skruene sitter som de skal
- Kontroller forseglingen av det hydrauliske systemet og stram til om nødvendig
- Kontroller smøre- og slitasjetilstanden av splitter, valser, kulelager av sledestrukturen, såvel som armer og relevante forlengelser. Om nødvendig, skift de skadede delene med Jema Autoliftes originale reservedeler

6.4. Årlige kontrollpunkter

- Smør kjedet
- Smør glideklosser og søyleoverflate som er i kontakt med glideklosser
- Skift den hydrauliske væsken. Det er viktig å holde den hydrauliske væske ren.
- Avhengig av temperatur, servicetype, forurensingsnivå, filtrering og kjemisk sammensetning må du selv bestemme hvor ofte den hydrauliske væsken skal byttes



Hvis de ovenstående vedlikeholdelsesoperasjonene utføres vil du finne utstyret i perfekt tilstand hver eneste gang!

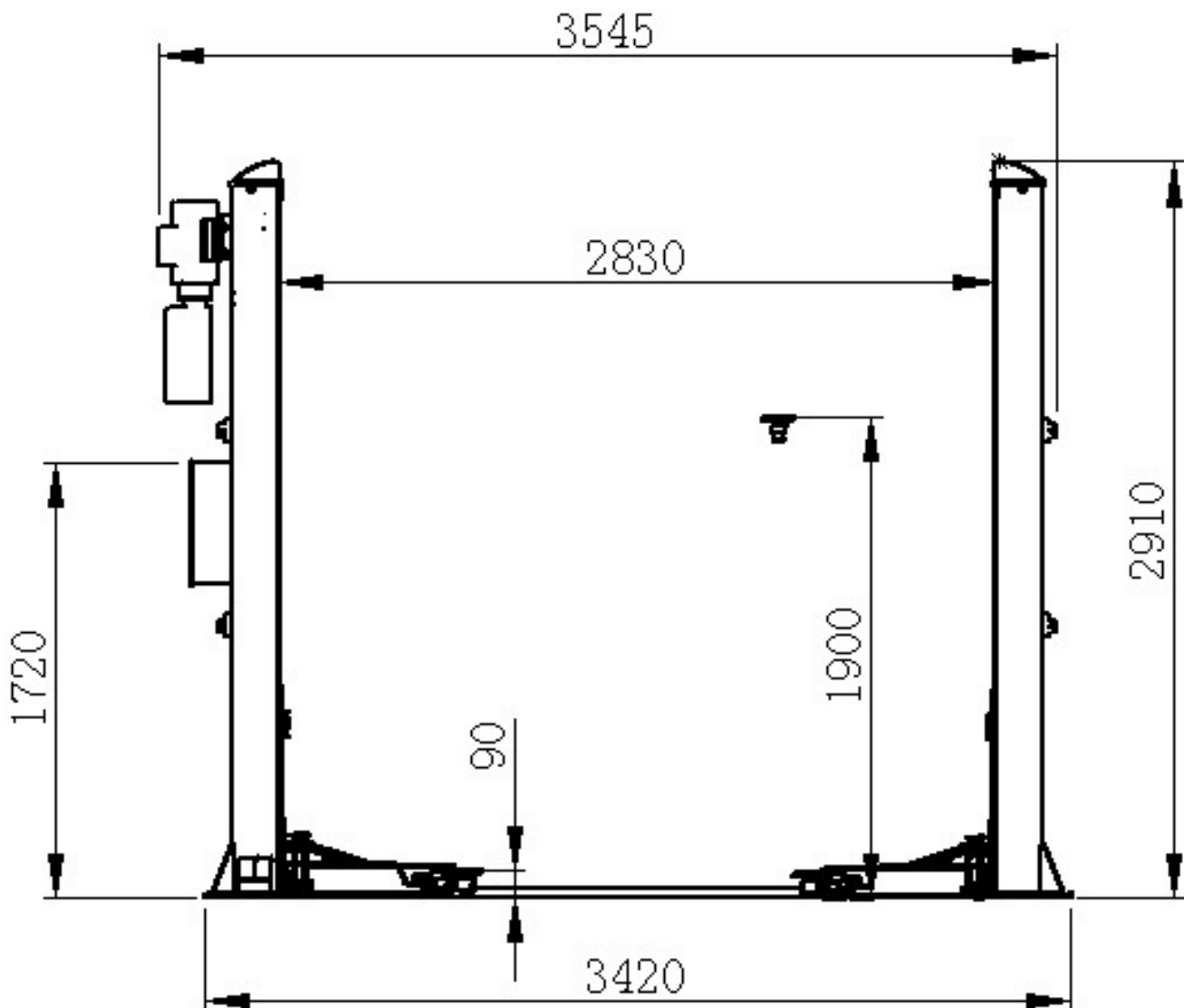
7. Vedlegg

Vedlegg 1 - Forsendelsesliste

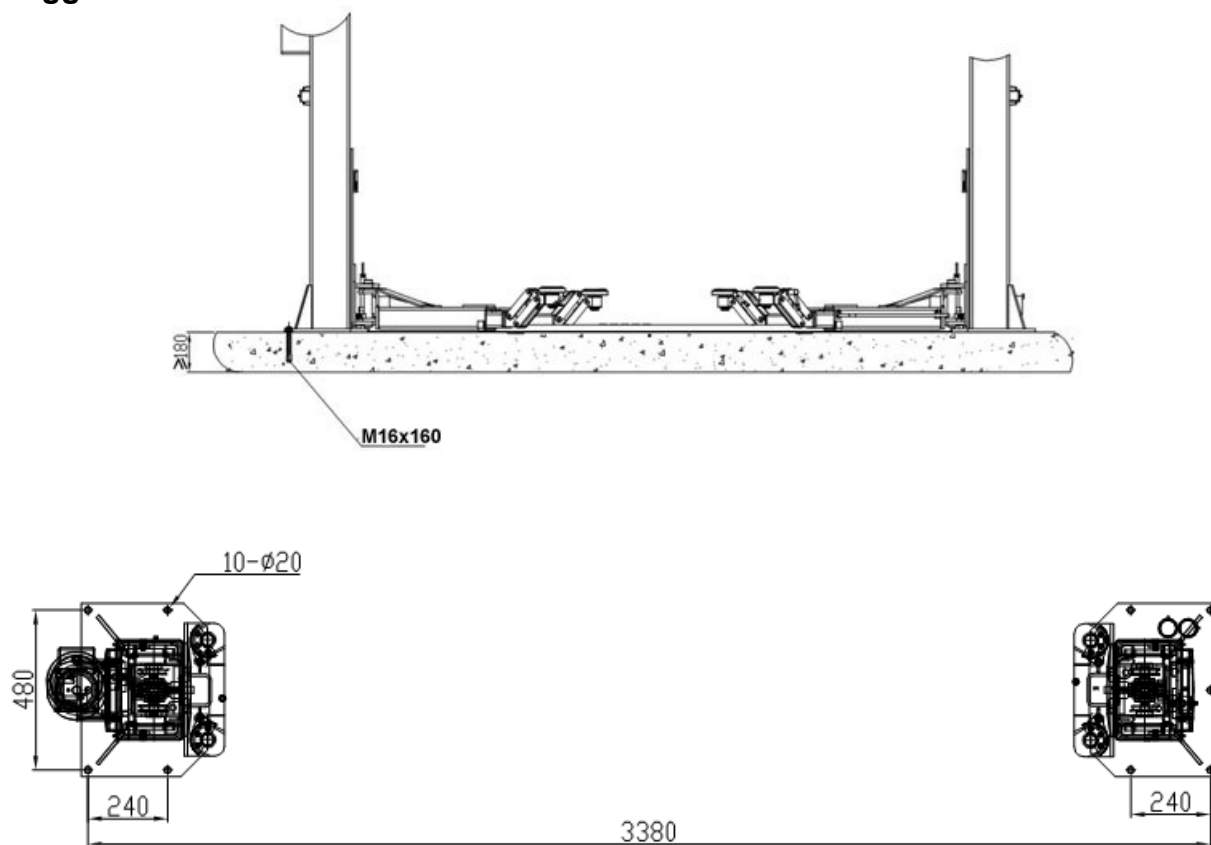
S/N	BESKRIVELSE	DEL NR.	MATERIALE	ANTALL
L	Hoved- og hjelpestolpe	JA4200T-C-A1	Maskindel	2
2	Slede	JA4200T-C -A2	Maskindel	2
6	Strømforsyning	JA4200T-C -B5-B6	Maskindel	1
7	Hjelpesylinger	JA4200T-C -A5-B4	Maskindel	1
8	Hovedsylinger	JA4200T-C -A5-B5	Maskindel	1
9	Elektrisk system	JA4200T-C -A5	Maskindel	1
		Kontrollpanel		1
		Elektromagnet og dens cover		1
10	Stålwire L=8785mm	JA4200T-C -A6	Maskindel	2
11	Lang arm	JA4200T-C -A7	Maskindel	2
12	Kort arm	JA4200T-C -A8	Maskindel	2
13	Bunddragerplate	JA4200T-C -A9	Sveisestykke	1
14	Dekkplate	JA4200T-C -A10	Q235A	1
15	Høyre pakkeramme	JA4200T-C -A30-B1		
	Øverste platedekke	JA4200T-C -A16	ABS	2
16	Venstre pakkeramme	JA4200T-C -A30-B2		
20	Pakke (inkluderer de følgende delene)			
22	Split	JA6214E-A12	Maskindel	4
23	Høydeadapter	JA4200T-C -A11	Q235A	4
24	Fotbeskytter	JA6254S-A9-B3	Sveisestykke	2
25	Fotbeskytter	JA4200T-C -A7-B5	Maskindel	2
26	Bakke	JA4200T-C -A7-B4	Maskindel	4
27	Trekkstang	JA4200T-C -A2-B1	Maskindel	4
28	Oljeslange L=2550mm	JA4200T-C -B4-B1	Maskindel	1
29	Oljeslange L=2880mm	JA4200T-C -B4-B2	Maskindel	1
30	Sikkerhetsplate	JA4200T-C -A13	45	4
32	Elektromagnetdekke	JA4200T-C -A15	ABS	4
34	Posisjoneringsblokk	JA4200T-C E-A17	Q235A	4
35	Oljeslangedekke	JA4200T-C -A18	Q235A	6
36	Kjedebeskyttelse	JA4200T-C -A1-B5		2
37	Kjedebeskyttelseskrog	JA4200T-C -A1-B6	Sveisestykke	4
38	Døråpningsbeskyttelse	JA4200T-C -A7-B10	Gummi	2
39	Bolt	M8*30	Standarddel	4
41	Skrue	M8*12	Standarddel	8
42	Skrue	M5*10	Standarddel	24
43	Skrue	M5*20	Standarddel	12
44	Skrue	M6*8	Standarddel	4
45	Skrue	M6*16	Standarddel	4
46	Skrue	M8*25	Standarddel	4

47	Spennskive		6	Standarddel	8
48	Spennskive		10	Standarddel	4
49	Fjørskiver		10	Standarddel	4
50	Mutter		M6	Standarddel	8
51	Mutter		M0	Standarddel	4
52	Låsering til drivaksel		50	Standarddel	4
53	Ekspansjonsbolt	M16*160	Standarddel	10	

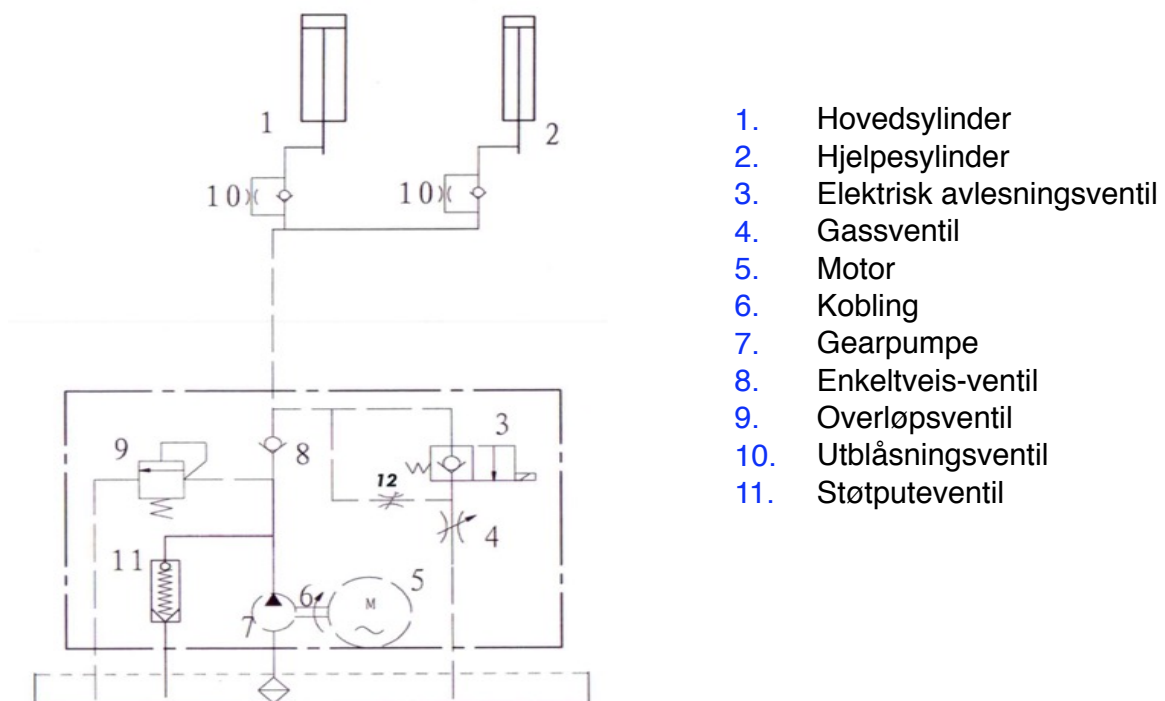
Vedlegg 2 - Overordnet diagram



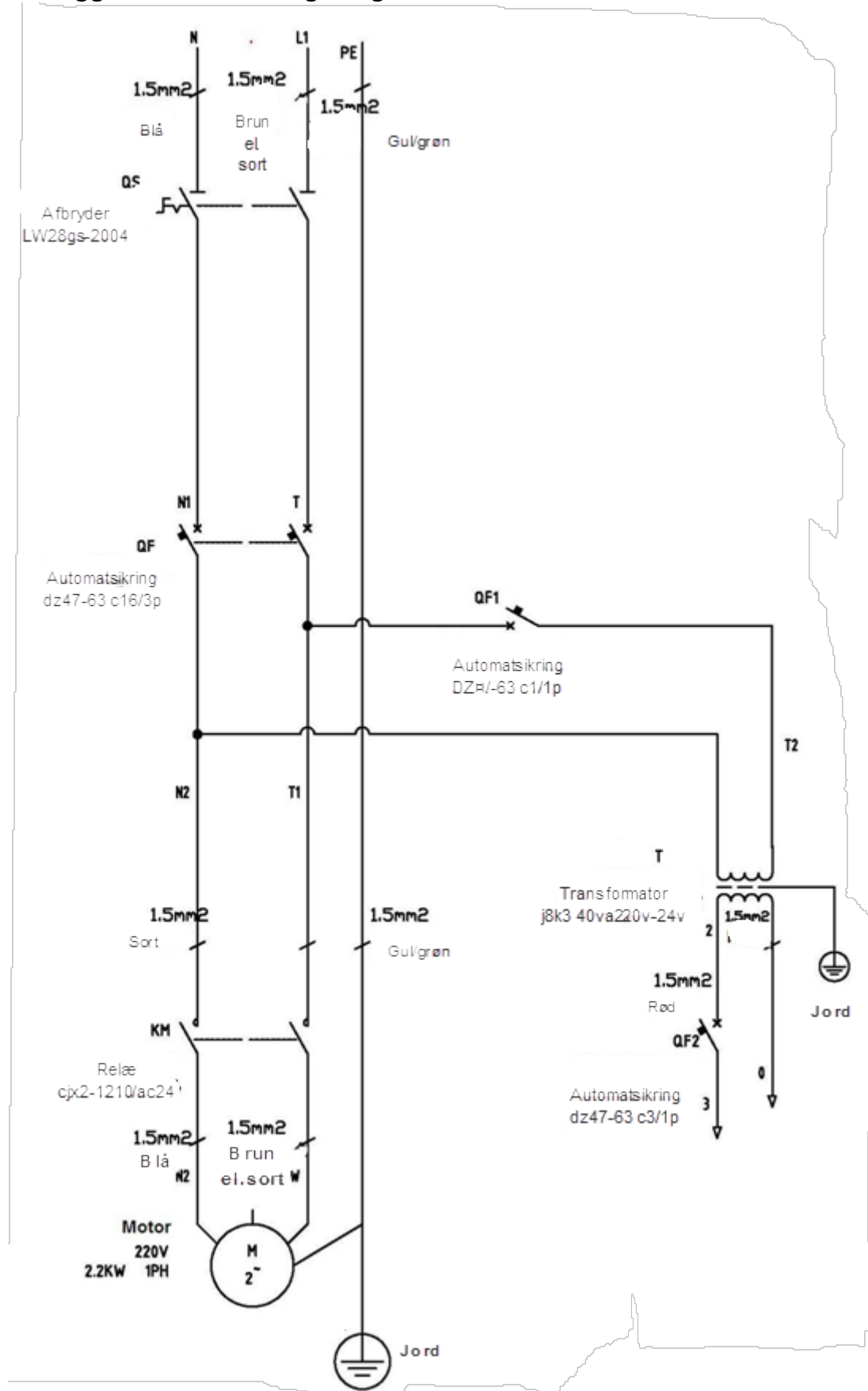
Vedlegg 3 - Plasskrav



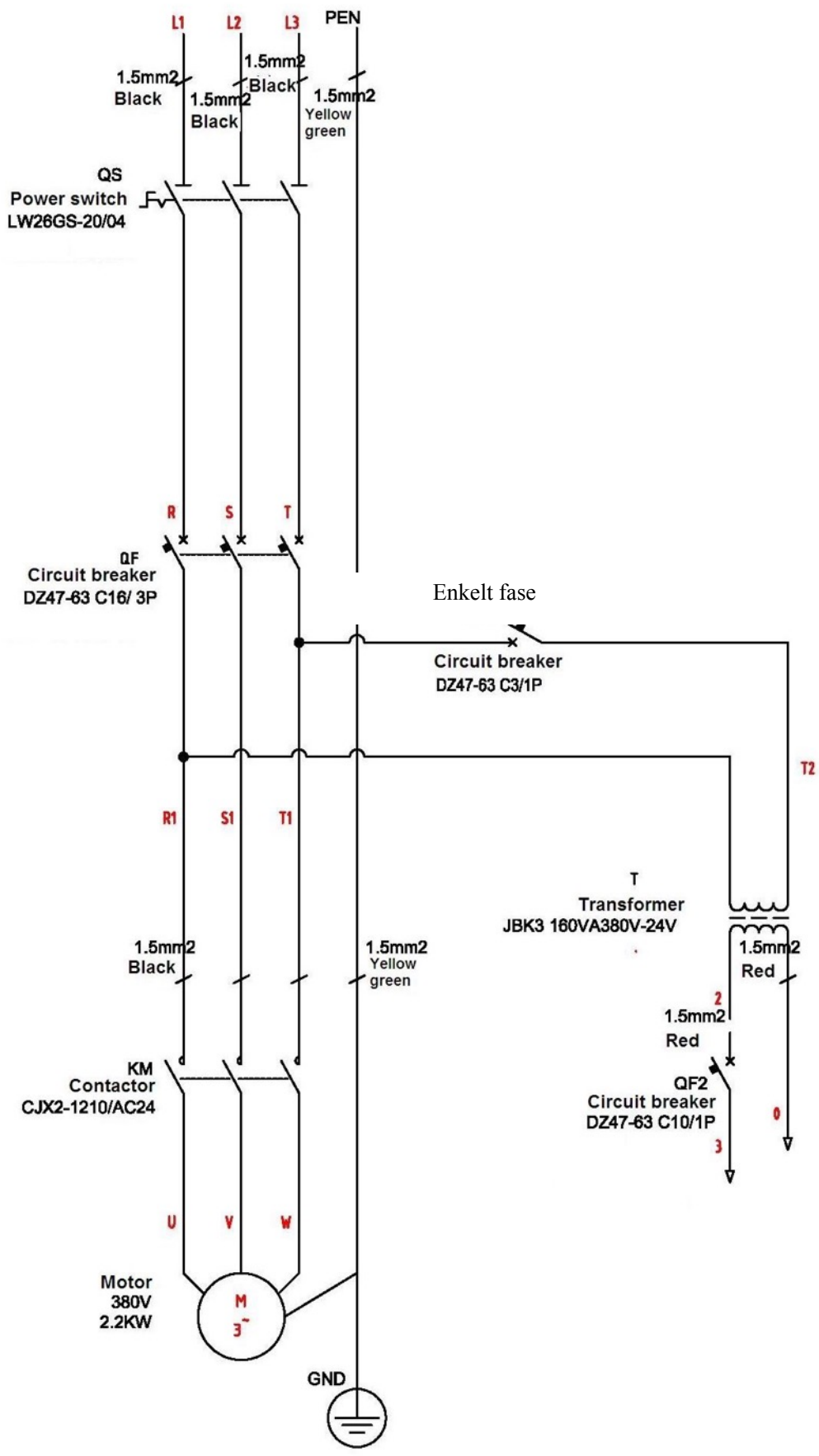
Vedlegg 4 - Hydraulisk forbindelse



Vedlegg 5 - 1-fase ledningsdiagram

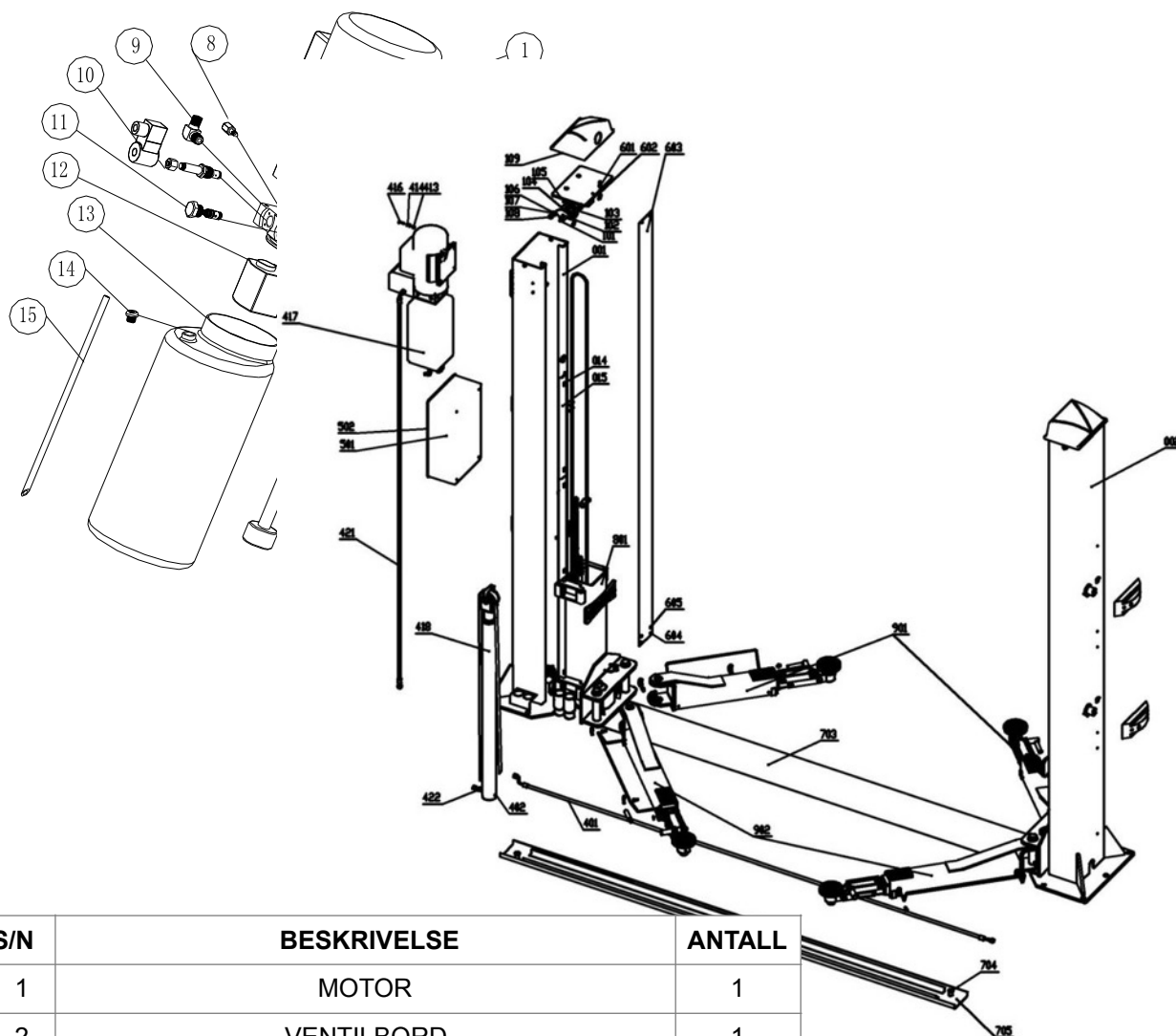


Vedlegg 5 - 3-fase ledningsdiagram



S/N	DEL NR.	BESKRIVELSE	SPEC	ANTALL	MERK
1	VD	ENSRETTER	KBPC5A-35A	1	
2	YV	ELEKTROVENTIL	DC24V	1	
3	YA	ELEKTROMAGNET	MQZ2-10/DC24	4	
4	C	KONDENSATOR	4700UF-50V	1	
5	JBK	TRANSFORMER	JBK3-100VA	1	
6	HL	STRØMLAMPE	AD17	1	
7	SQ1	GRENSEAVBRYTER	8104	1	
8	KM	AC-KONTAKTOR	CJX2-1210/AC24	1	
9	HK	AVBRYTER	LW26GS-20/04	1	
10	FU2	SIKRING	5A	1	
11	FU1	SIKRING	16A/32A	3/2	
12	FU	SIKRING	10A	1	
13	M	MOTOR	380V 220V 2,2KW	1	
14	SB3	KNAPP	Y090	1	NED
15	SB2	KNAPP	Y090	1	LÅS
16	SB1	KNAPP	Y090	1	OPP
17	KA	RELÈ	LY2N/AC24V	1	
18	KT	TIMER	ST6PA-5S/AC24	1	
19	SB4	NØDSTOPP	Y090	1	

Vedlegg 6 - Stykkliste over strømforsyning



S/N	BESKRIVELSE	ANTALL
1	MOTOR	1
2	VENTILBORD	1
3	OVERLØSVENTIL	1
4	BESLAG	2
5	STØTPUTEVENTIL	1
6	ABSORBERENDE OLJERØR	1
7	OLJEFILTER	1
8	UTBLÅSNINGSVENTIL	1
9	OLJESLANGEFORBINDELSE	1
10	ELEKTROMAGNETISK AVLESNINGSVENTIL	1
11	ENVEIS-VENTIL	1
12	GEARPUMPE	1
13	OLJETANK	1
14	OLJETANKCOVER	1
15	OLJERETURNERINGSRØR	1


Stykkliste

S/N	TEGNING#	BESKRIVELSE	ANTALL	MATERIALE	MERKNAD
001	JA4200T-C-A1	Hovedsøyle	1	Sveisestykke	
002	JA4200T-C -A2	Hjelpesøyle			
007	SF-1	Oljefritt kulelager 2512	4	Standarddel	
008	JA4200T-C -A1-B2	Avstandsstykke	4	Q235A	
009	GB/T894.1-1986	Låsering til drivaksel 25	2	Standarddel	
012	JA4200T-C -A1-B1	Nedre hjul	1	45#	
013	JA4200T-C -A11	Høydeadapter	4	Sveisestykke	130MM
014	GB/818-2000	Skrue M6*20	12	Standarddel	
015	JA4200T-C -A18	Oljeslangedeksel	6	Q235A	
016	JA4200T-C -A13	Sikkerhetsplate	4	45#	
017	JA4200T-C -A17	Posisjonseringsblokk	4	Q235A	
018	GB/818-2000	Skrue M6*16	4	Standarddel	
019	GB/818-2000	Skrue M5*10	16	Standarddel	
020	JA4200T-C -A14	Elektromagnet	4	Maskindel	
021	JA4200T-C -A15	Elektromagnetdekke	4	Plastikk	
022	GB/818-2000.	Skrue M6*16	8	Standarddel	
101		Skrue M5*10	2	Standarddel	
102	JA4200T-C -A3-B3	Avskjerming	2	Q235A	
103	JA4200T-C -A3-B1	Øvre hjul	2	45#	
104	SF-1	Oljeløst kulelager 2518	2	Standarddel	
105	JA4200T-C -A3-B1	Topplate	2	Sveisestykke	
106	GB/T93-2000	Spendeskive 12	4	Standarddel	
107	GB/T93-2000	Fjærskiver 12	4	Standarddel	
108	GB/T5781-2000	Bolt M12*25	4	Standarddel	
109	JA4200T-C -A16	Øverste platedekke	2	Plastikk	
801	JA4200T-C -A2-B2	Slede	2	Sveisestykke	
814	JA4200T-C -A2-B1	Trekkstang	4	Sveisestykke	
815	JA6214F-A3-B5	Kompressjonsfjær	4	Standarddel	
816	JA6214F-A3-B3	Tannblokk	4	Q235A	
817		Låsering til drivaksel 22	4	Standarddel	
818	5*35	Fjærsp litt	4	Standarddel	
222	M8*25	Skrue	4	Standarddel	
223	JA4200T-C -A7-B10	Døråpningsbeskyttelse	2	Gummi	
224	JA4200T-C -A7-B1	Skyteblokk	16	Nylon 1010	
225	JA4200T-C -A6	Stålwireutløser	2	Maskindel	L=8785mm
901	JA4200T-C -A8	Kort arm	1	Maskindel	
902	JA4200T-C -A7	Lang arm	2	Maskindel	
917	JA4200T-C -A8-B2	Kort arm-forlenger	2	Sveisestykke	
918	A9-B3	Fotbeskyttelse	2	Standarddel	
919	M8*16	Skrue	8	Standarddel	
920	M10*16	Skrue	12	Standarddel	

921	A4-B3	Tannblokk	4	Q235A	
401	A4-B2	Oljeslange	1	Maskindel	2880mm
402	JA4200T-C -A5-B10	T-stykke	1	35#	
403	JA4200T-C -A5-B-4	Stempel	1	Maskindel	
404	LH1234-127	Kjede	2	Maskindel	
405	JA4200T-C -A5-B1	Kjede hjulsete	2	Sveisestykke	
406	GB/T894.2-1986	Låsering til aksel 25	4	Standarddel	
407	JA4200T-C -A5-B2	Kjedehjulaksel	2	45#	
408	SF-1	Oljeløst kulelager 2548	2	Standarddel	
409	JA4200T-C -A5-B3	Kjedehjul	2	45#	
410	JA4200T-C -A5-B11	Plate	2	Q235A	
411		Spenskive M6	4	Standarddel	
412		Skrue M6*20	4	Standarddel	
413	M10	Mutter	4	Standarddel	
414	M10	Skive	4	Standarddel	
415	M10	Spenneskive	4	Standarddel	
416	M10*30	Bolt	4	Standarddel	
417	JA4200T-C -A5-B6	Motor	1	Maskindel	
420	JA4200T-C -A5-B5	Stempel	1	Maskindel	
421	JA4200T-C -A4-B1	Oljeslange	1	Maskindel	2555mm
422	JA6214-A5-B4	Ventil	1	Maskindel	
501	JA4200T-C -A4	Elektrisk system	1	Maskindel	
502	GB/T70.8-1885	Skrue M5*12	4	Standarddel	
601		Mutter M6	8	Standarddel	
602	JA4200T-C -A1-B6	Kjedebeskyttelseskrug	4	Sveisestykke	
603	JA4200T-C -A1-B5	Kjedebeskyttelse	2	Q235A	L=2700mm
604		Skve M6	8	Standarddel	
605	M6*8	Skrue	4	Standarddel	
703	JA4200T-C -A10	Dekkeplate	1	Q235A	
704	GB/T70.3-2000	Skrue M12*16	2	Standarddel	
705	JA4200T-C -A9	Bunnplate	1	Sveisestykke	

Vedlegg 7 - Reservedelsliste

Reservedelsliste---elektrisk system

S/N	Materialenr.	Beskrivelse	Spec.	Enhet	Antall	Kommentar
1	321001	Avbryter	LW26GS-20/04	Stk.	1	

2	328064	Knapp	Y090	Stk.	3	
3	328003	Strømlampe	AD17-22G-AC24	Stk.	1	
4	320009	Transformer	JBK-100VA220V-24V	Stk.	1	Utseendet er det samme som del 5
5		Transformer	JBK-100VA230V-24V	Stk.	1	Utseendet er det samme som del 5
6		Transformer	JBK-100VA240V-24V	Stk.	1	Utseendet er det samme som del 5
7	320019	Transformer	JBK-100VA380V-24V	Stk.	1	
8		Transformer	JBK-100VA400V-24V	Stk.	1	Utseendet er det samme som del 5
9		Transformer	JBK-100VA415V-24V	Stk.	1	Utseendet er det samme som del 5
10	328005	AC-kontaktor	CJX2-1210/AC24	Stk.	1	
11	540035	Sikringsholder	TFBR-102	Stk.	1	
12	328008	Sikringsholder	RT18-32X	Stk.	3	

13	328010	Sikring	16A (10*38)	Stk.	6	
14	32801	Sikring	32A (10*38)	Stk.	6	
15	328011	Sikring	5A (6*30)	Stk.	2	
16	540088	Sikring	10A (6*30)	Stk.	2	
17	321024	Avbryter	ME8104	Stk.	1	
18	323002	Remiseblokk	TB1512L	Stk.	1	
19	328026	Ensretter	KBPC5A-35A	Stk.	1	
20	328014	Kapasitor	4700UF/50V	Stk.	1	

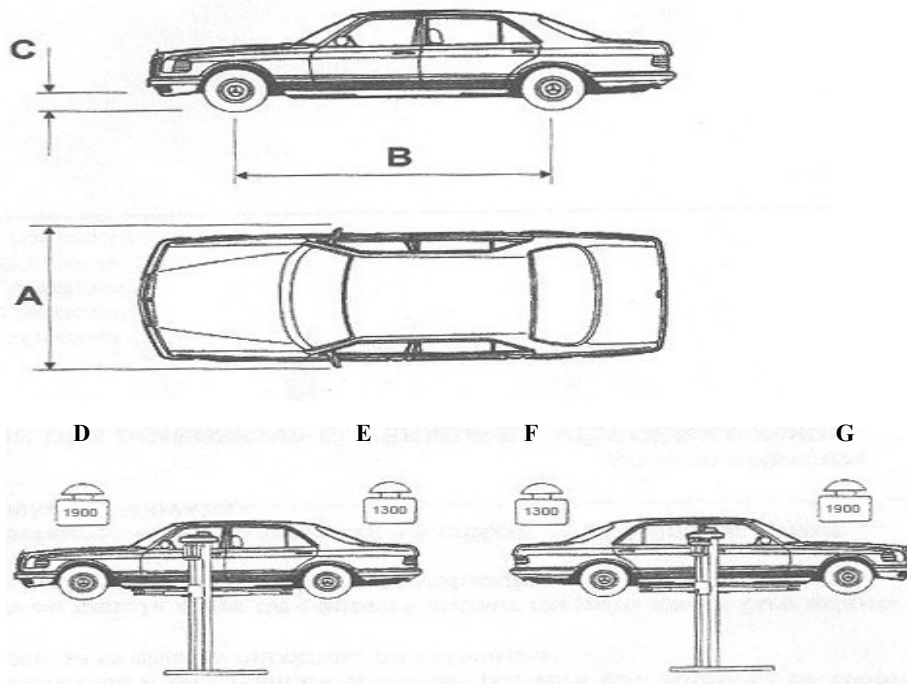
21	328074	Kontrollboks		Stk.	1	
22	328072	Relé	LY2NJ/AC24	Stk.	1	
23	328073	Reléleie	PTF-08A	Stk.	1	
24	328019	Timer	ST6PA-5S/AC24V	Stk.	1	
25	328020	Timerleie	PYF-08A	Stk.	1	

Reservedelsliste --- Maskindeler

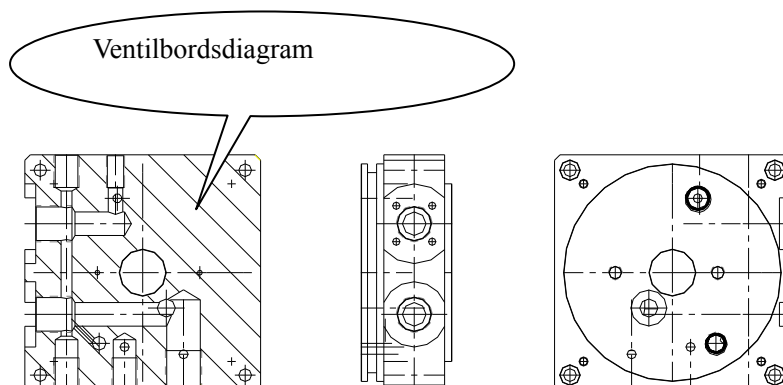
S/N	TEGNING#	BESKRIVELSE	ANTALL	MATERIALE	MERK
012	JA4200T-C-A1-B1	Nedre hjul	1	45#	
013	JA4200T-C -A11	Høydeadapter	4	Sveisestykke	130MM
016	JA4200T-C -A13	Sikkerhetsplate	4	45#	

017	JA4200T-C -A17	Posisjoneringsblokk	4	Q235A	
020	JA4200T-C -A14	Elektromagnet	4	Maskindel	
103	JA4200T-C -A3-B1	Øvre hjul	2	45#	
815	JA6214F-A3-B5	Fjør	4	Standarddel	
816	JA6214F-A3-B3	Tannblokk	4	Q235A	
223	JA4200T-C -A7-B10	Døråpningsbeskyttelse	2	Gummi	
224	JA4200T-C -A7-B1	Skyteblokk	16	Nylon 1010	
909	JA4200T-C -A7-B2	Gummipute	4	Gummi	
911	JA4200T-C -A7-B4-C4	Gummipute	4	Gummi	
921	JA6214F-A4-B3	Tannblokk	4	Q235A	
401	JA4200T-C -A4-B2	Oljeslange	1	Maskindel	2880mm
402	JA4200T-C -A5-B10	Kort forbindelsesstykke	1	35#	Med dumpventil
403	JA4200T-C -A5-B-4	Hjelpesyliner	1	Maskindel	
409	JA4200T-C -A5-B3	Kjedehjul	2	45#	
417	JA4200T-C -A5-B6	Strømforsyning	1	Maskindel	
420	JA4200T-C -A5-B5	Hovedsyliner	1	Maskindel	
421	JA4200T-C -A4-B1	Hovedoljeslange	1	Maskindel	2555mm
422	JA6214-A5-B4	Lang forbindelsesdel	1	Maskindel	Med dumpventil
603	JA4200T-C -A1-B5	Kjedebeskyttelse	2	Q235A	2700

Vedlegg 8 - Størrelses- og vektkrav for kjøretøyet



Modell	A (mm)	B (mm)	C (mm)	D (T)	E (T)	F (T)	G (T)
JA4200T-C	2400	2900	100	2,3	1,9	2,3	1,9



Jema Autolifte

Tel/fax +45 48180300/ +45 48195240

E-mail: info@jemaautolifte.dk

www.jemaautolifte.dk



EC Declaration of Conformity



according to the Machinery Directive 2006/42/EC

For the following equipment :

Product : Vehicle lift

Type Designation /Trademark : JA3200T, JA3200T-C, JA4200T-C

Manufacturers Name : Jema Autolifte Co., Ltd

Manufacturers Address : Li Xianzhuang Industrial Zone, Shangma
Community, Chengyang, 266000 Qingdao, China

Refer to in this declaration conforms to the following directive(s)/standards:

2006/42/EC, EN 1493:2010, EN 60204-1+A1:2009

The company named above will keep on file for review the following technical documentation:

- Operating and maintenance instructions
- Technical drawings
- Risk assessment
- Description of measures designed to ensure conformity
- Other technical documentation ,e.g. quality assurance measures for design and production

Name and address of the person (established in the Community) compiled the technical file: Kasper Petersen; Industrihøget 2, 4030 Tune, Denmark

Responsible for marking this declaration is the:

Manufacturer Authorized representative established within the EU

Authorized representative established within the EU (if applicable):

Company Name :

Company Address :

Person responsible for making this declaration

Name ,Surname : **Wang Rensheng**.....

Position/ Title : **Engineer**.....

Qingdao, China
(place)

18-Sep-2013
(date)

(company stamp and legal signature)

