



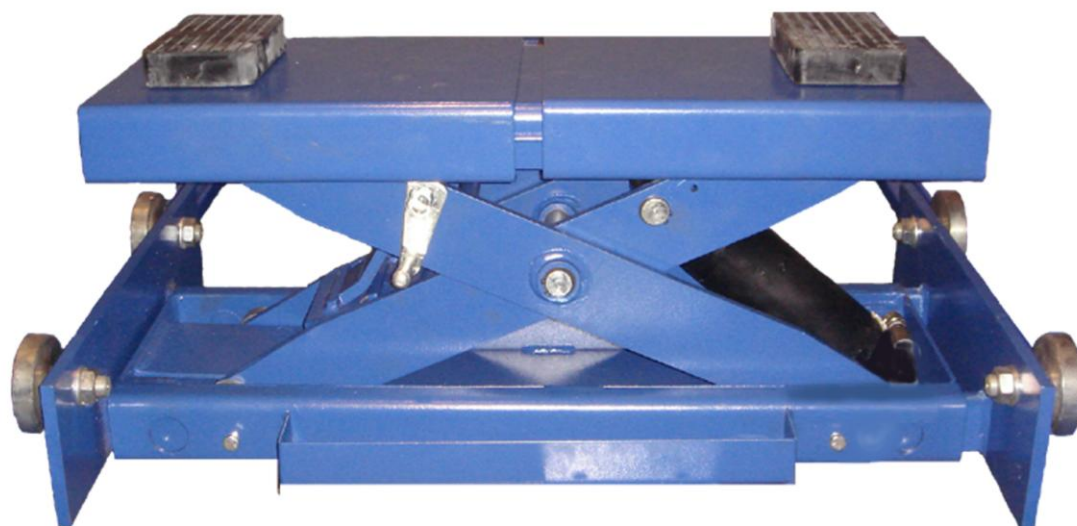
**Jema Autolifte A/S**  
we are here to surprise!

## Model Nr. JA1600J

Donkraft

Løfte kapacitet 1600KG

Installation, drift og  
reservedeles manual



*Forhandlet af:*

*Læs venligst hele denne manual omhyggeligt og fuldstændigt før installation eller betjening af donkraften.*

## INDEKS

<b>1. Vigtige sikkerhedsanvisninger .....</b>	<b>3~4</b>
1.1 Vigtige informationer	
1.2 Kvalificeret personale	
1.3 Sikkerhedsanvisninger	
1.4 Advarsler	
<b>2. Overblik over donkraften.....</b>	<b>5~6</b>
2.1 Generel beskrivelse	
2.2 Sikkerheds konstruktion	
2.3 Konstruktion af donkraften	
2.4 CE og typenummer plade	
2.5 Tilbehør	
<b>3. Installations instruktion.....</b>	<b>7~8</b>
3.1 Forberedelser før installation	
3.2 Forholdsregler for installation	
3.3 Installation	
3.4 Punkter, der skal kontrolleres efter installation	
<b>4. Driftsanvisningerne .....</b>	<b>9~10</b>
4.1 Forholdsregler	
4.2 Betjeningsvejledning	
<b>5. Fejlfinding.....</b>	<b>11</b>
<b>6. Vedligeholdelse.....</b>	<b>12</b>
<b>7. Bilag.....</b>	<b>13~18</b>
Bilag 1, Oversigt over dimensioner	
Bilag 2, Hydraulisk diagram	
Bilag 3, Reservedelsliste	
Oversenstemmelseserklæring	

## VIGTIGE SIKKERHEDSANVISNINGER

### 1.1 Vigtige informationer

Jema Autolifte tilbyder et års kvalitets garanti for donkraften, hvis der skulle forekomme funktions fejl vil det blive løst til forbrugers tilfredshed. Jema Autolifte tager ikke ansvar for, defekt på produktet hvor årsagen skyldes forkert installation og drift, overbelastning eller ukvalificeret benyttelse af produktet.

Brugerne skal altid huske på, at donkraften specielt er beregnet til løft biler eller andre køretøjer, så brug den aldrig til andre formål. Hvis dette ikke overholdes vil Jema Autolifte, såvel som vores distributører, ikke bære noget ansvar for ulykker eller skader på liften.

Læs denne manual omhyggeligt før betjening af donkraften for at undgå økonomiske tab eller person skade pga. forkert betjening.

Brugeren må under ingen omstændigheder fortage konstruktionen på donkraften, hvis dette skulle forekomme fralægger Jema Autolifte sig alt ansvar og garantien bortfaldet med øjeblikkelig virkning.

### 1.2 Kvalificeret personale

1.2.1 Kun behørigt uddannet personale kan betjene donkraften.

1.2.2 Luft tilslutning skal foretages af kvalificeret personale for at undgå personskade.

1.2.3 Ikke trænet personale skal forlade området under af brug af donkraften.

### 1.3 Sikkerhedsanvisninger

1.3.1 Læs og forstå alle sikkerhedsadvarsler inden brug donkraften på begyndes.

1.3.2 Hold hænder og fødder væk fra bevægelige dele.

1.3.3 Kun behørigt uddannet personale kan betjene donkraften.

1.3.4 Bær ikke uegnet tøj såsom for stort tøj, tøj med løse dele osv., som kan sætte sig fast i de bevægelige dele.

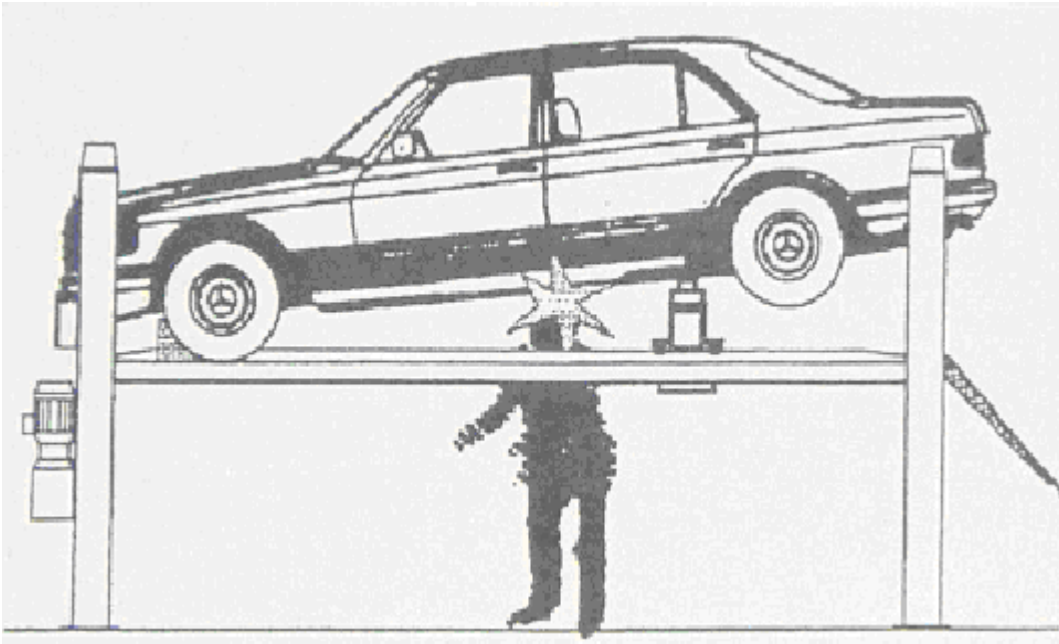
1.3.5 Altid sikre at donkraften er i sikkerhedslås inden ethvert forsøg på at arbejde i nærheden af eller under køretøjet. Fjern aldrig sikkerhedsrelaterede komponenter fra donkraften. Donkraften må ikke anvendes, hvis sikkerhedsrelaterede komponenter er beskadiget eller mangler.

1.3.6 Køretøjet må ikke rokkes imens køretøjet er løftet på donkraft eller fjerne tunge komponent fra køretøjet, som kan forårsage at vægtfordelingen på køretøjet ændres sig radikalt.

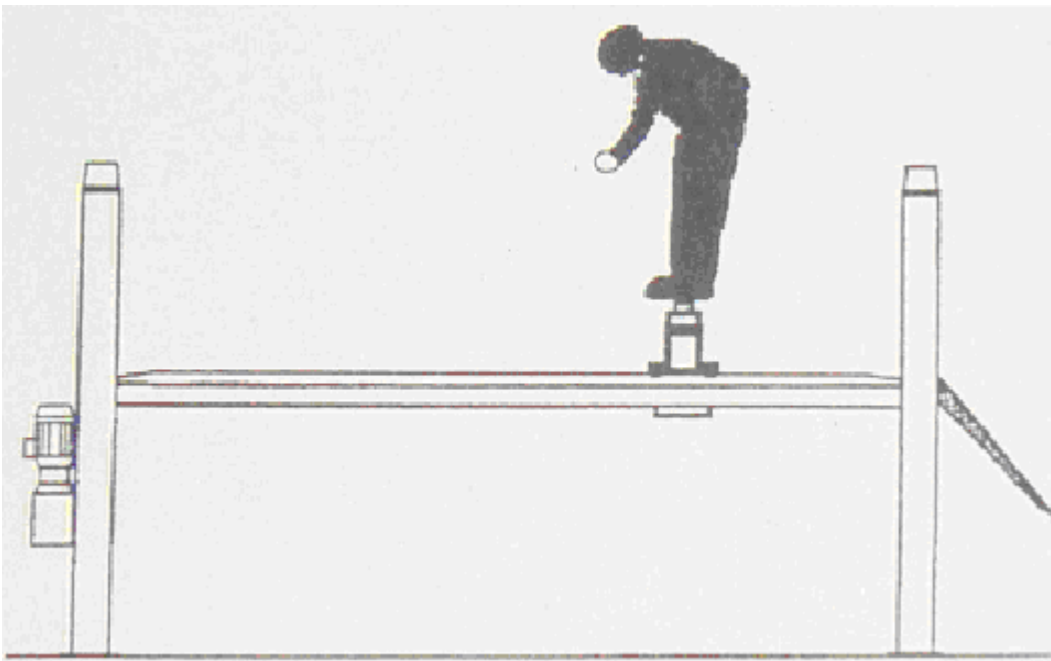
1.3.7 Brugeren må under ingen omstændigheder fortage funktions ændringer eller produktændringer, hvis det imod forventning skulle forekomme, fralægger Jema Autolifte sig alt ansvar og garantien bortfalder, da det kan forårsage alvorlig materiel og personskade

## 1.4 Advarsel

1.4.1 Sørg altid for at holde skarpt øje med hvor der kan være mulighed for at slå hovedet når du er under køretøjet for at undgå personskaade.



1.4.2 Det er forbudt at stå på donkraften eller bruge den til andet end det anviste formål.



## Overblik over donkraften

### 2.1 General beskrivelse

Donkraften hovedsagelig sammensat af Sax, løfteplatform, base, olie stempel og pumpe.

Donkraften kan virke på tre forskellige måde, med henblik på hvilken model brugeren har købt.

1. Manuel hydraulikpumpe (JA1600J-OIL)
2. Luft hydraulikpumpe (JA1600J-AIR)

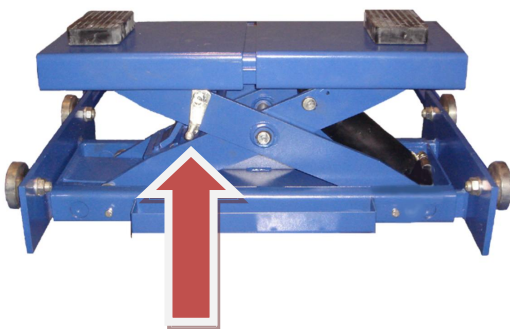
Trykket fra pumpen eller pumpestationen skubber olien ind i stemplet der så sørge for at sætte stemplet i bevægelse så køretøjet kan løftes i den højde brugeren vælger. Under løfte processen vil donkraftens sikkerhedslås automatisk virke og sørge for at ved en eventuelt lækage i det hydrauliksystem at brugeren ikke vil komme til skade og køretøjet vil forblive i den position sikkerhedslåsen er i.

For at imødekomme brugeren behov har Jema Autolifte udviklet 3 forskellige donkraft modeller i vores Basic line serie.

**Model 1:** Olie hydraulikpumpe    **Model 2:** Hydraulik luftpumpe

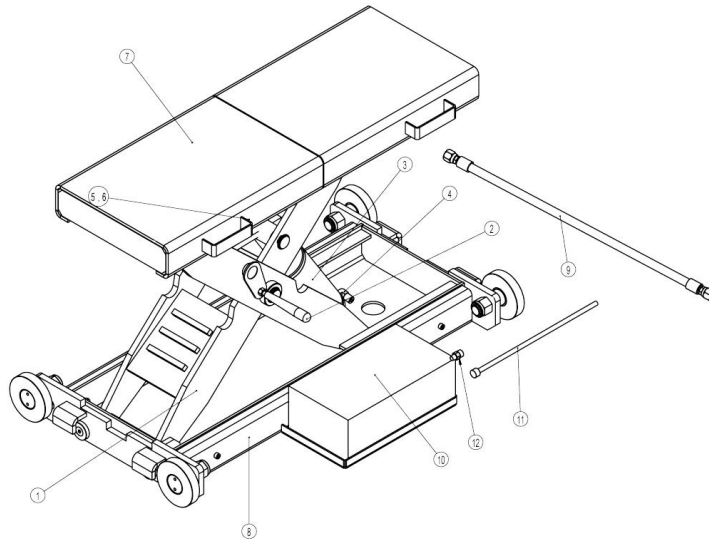


### 2.2 Sikkerheds konstruktion



## 2.3 Konstruktion af donkraften

1. Sax (1) - 2. Låsehåndtag - 3. Sax (2) - 4. Stempel - 5. Platform håndtag – 6. Stempel – 7. Platform – 8. Ramme –
9. Hydraulikslange – 10. Luftpumpe (Kun på JA1600J-AIR) – 11. Luftslange – 12. Fitting



## 2.4 CE og typenummer plade

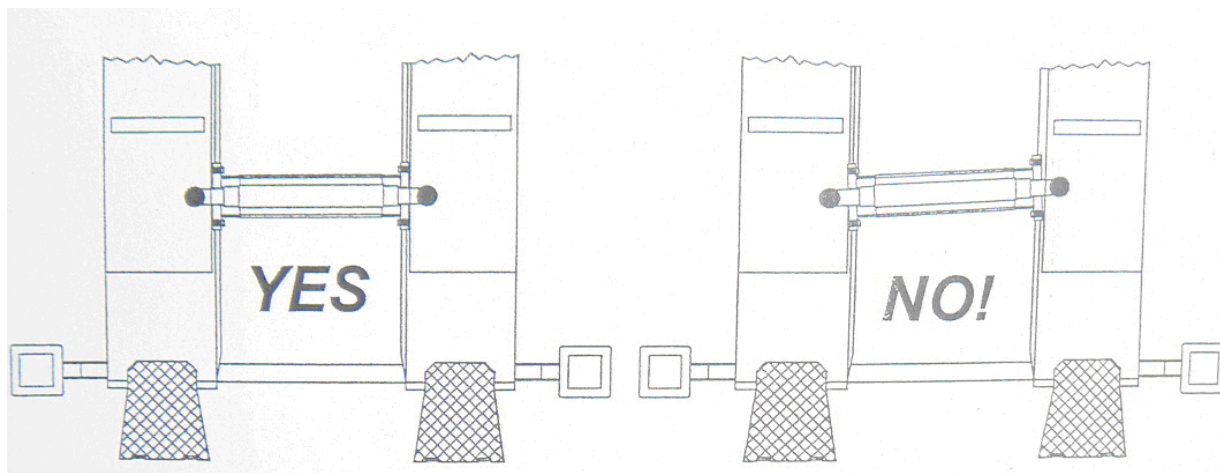
Kontrollere maks. Løftekapacitet og lufttryk på typenummer pladen på donkraften. Overstig IKKE maks. Løftekapaciteten under nogle omstændigheder under brug af donkraften. Serienummeret og produktionsdatoen vil hjælpe brugeren med hvornår donkraften skal have lavet lovpligtigt serviceeftersyn. Ring til Jema Autolifte når service skal fortages.

## Installations instruktion

### 3.1 Forberedelser før installation

- ✓ Passende løfteudstyr
- ✓ 14# Skruenøgle

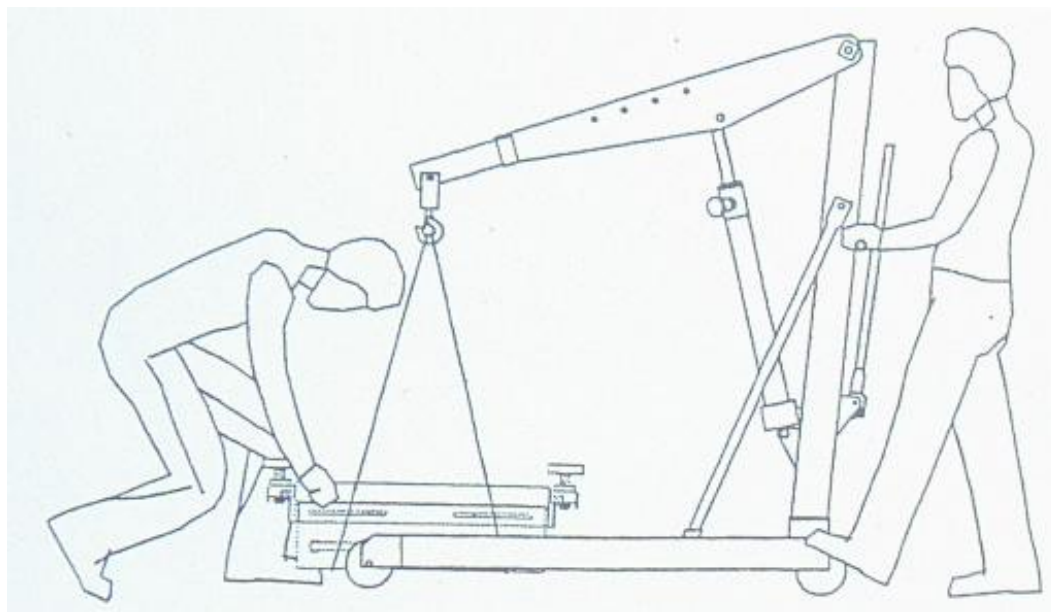
### 3.2 Forholdsregler for installation



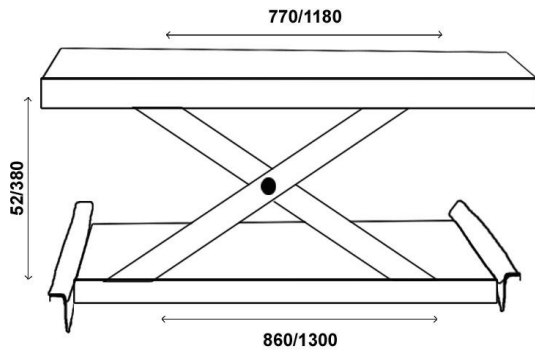
### 3.3 Installation

**Step1:** Tag donkraften ud af transport kassen

**Step2:** Brug forsvarligt løfte udstyr til at placer donkraften på liften.



**Bemærk:** Installationsmetoden er forskellig for hvilket en donkraft der skal installeres  
(Olie - Luft hydraulisk)



**JA1600J-AIR:** Forbind luftslangen (det er kun nødvendigt for donkraften der er udstyret med hydraulisk luftpumpe)



Trykluftsslange

Hydraulisk luftpumpe

Udluftningsventil

Brugeren skal forberede  $\varnothing 8$ mm luftslange. Længden på slangen bestemmes af brugeren og af praktiske grunde.

Slut den ene ende af slangen til luft tilføjeisen på hydraulisk luftpumpen og den anden ende til en kompressor.

(Lufttryk: 6 ~ 8kg/cm<sup>2</sup>)

Løsne udluftningsventilen før du tager donkraften i brug. Hvis brugeren ikke gør dette, kan hydraulikpumpen gå i stykker og det vil ikke være dækket af garantien.

### 3.4. Punkter der skal kontrolleres efter installation.

S/N	Check følgende	JA	NEJ
1	Er hjulene på donkraften placeret korrekt i sporet på liften?		
2	Står donkraften lige på liften?		
3	Er alle dele efterspændt og tætte?		
4	Er donkraften smurt efter forskrifterne og glider alle bevægelige dele uhindret?		



## Driftanvisninger

### 4.1 Forholdsregler

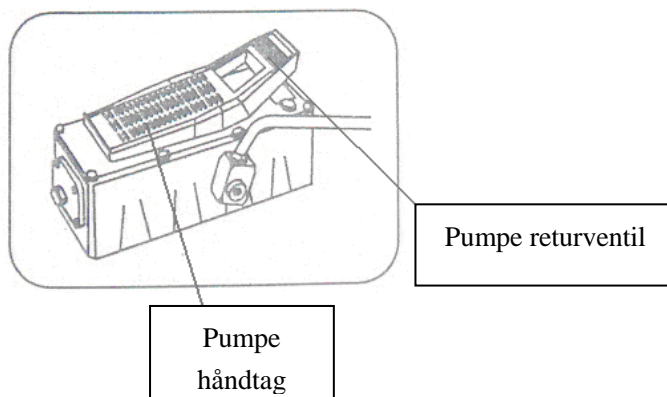
- 4.1.1 Check alle olie og luft forbindelser. Donkraften må kun benyttes hvis alle forbindelser er tætte og der ikke er nogen form for lækage.
- 4.1.2 Donkraften må ikke anvendes hvis alle sikkerheds anordningerne ikke er i orden.
- 4.1.3 Operatører og andre medarbejdere bør stå behørig sikkerhedsafstand ved løft og sænkning af donkraften.
- 4.1.4 Donkraften må kun bruges når den er i sikkerhedslås
- 4.1.5 Ved betjening af donkraften skal brugeren have fuld ståhøjde for at betjene donkraften korrekt og have mulighed for at komme væk fra lift og donkraft hvis der skulle ske nogen form for defekt.

### 4.2 Driftanvisninger

#### 4.2.1 Betjeningsvejledning af hydraulikpumpen

##### 1. Manuel pumpe

##### 2. Luft hydrauliskpumpe



**FARE:** Når brugeren løfter donkraften til ønsket højde er det vigtigt at trykke på returventilen for at få sikkerhedslåsen i indgreb, før brugeren begynder arbejdet.

**OBS:** Når brugeren skal sænke donkraften, skal donkraften løftes op så sikkerhedslåsen kan udløses, når det er gjort kan brugeren trykke på returventilen og sænke donkraften.

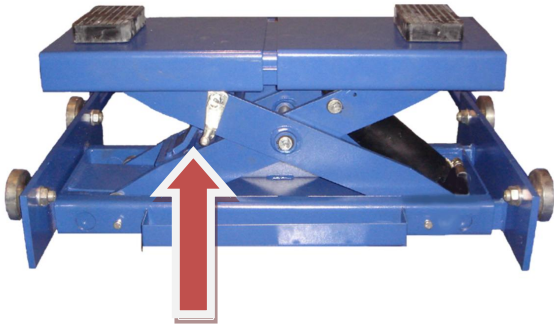
#### 4.2.2 Løfte og sænke donkraften

##### Løfte donkraften

- 1. Sørg for, at brugsanvisningen er læst og forstået inden brug.
- 2. Sørg for donkraftens løfte platforme har den korrekte position på køretøjets fikspunkter.
- 3. **JA1600J-OIL** : Brug knappen på pumpen til at løfte donkraften op.
- JA1600J-AIR** : Pres på håndtaget på luft hydraulikpumpen for at løfte donkraften.
- 4. **JA1600J-OIL** : Når donkraften har nået den ønsket højde tryk DOWN på retur ventilen på pumpen for at sørge for donkraften går ned i sikkerhedslås før brugeren begynder sit arbejde på køretøjet.

**JA1600J-AIR** : Når donkraften har nået den ønskede højde tryk på retur ventilen på luft hydraulikpumpen for at sørge for donkraften går ned i sikkerheds lås før brugeren begynder sit arbejde på køretøjet.

#### Sænkning af donkraften



1. **JA1600J-OIL**: Brug UP knappen på pumpen til at løfte donkraften fri af sikkerheds låsen.

**JA1600J-AIR**: Pres på håndtaget på luft hydraulikpumpen for at løfte donkraften fri af sikkerheds låsen.

2. Træk I låseudløser håndtaget.

3. **JA1600J-OIL**: Pres på returventilen på pumpen og donkraften sænker sig.

**JA1600J-AIR**: Pres på returventilen på pumpen og donkraften sænker sig.

## Fejlfinding

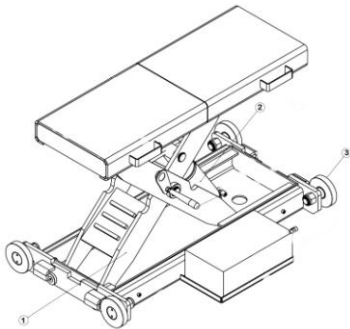
**OBS:** Hvis problemet ikke kan fastsættes af brugeren selv, så tøv ikke med at kontakte Jema Autolifte for hjælp. Vi vil tilbyde vores service på det tidligst mulige tidspunkt. På den måde, kan problemet blive bedømt og løst meget hurtigere, og hvis flere detaljer eller billeder kan tilvejebringes inden vores ankomst vil det være bedst og hurtigst for alle parter.

Problem	Årsag	Løsning
Unormal lyd	Der er skidt i hjulsporet på liften	Rengøre
Sænker automatisk efter donkraften er løftet	Olieslange lækage	Skift olieslangen
	Olie stempel utæt	Skift pakningen
	Envejs ventilpakningen defekt	Afmonter og rens eller udskift med en ny pakning
	Overløbsventilen virker ikke	Afmonter og rens eller udskift med en ny ventil
	Magnetventil aflastningsventil virker ikke	Afmonter og rens eller udskift med en ny ventil
Donkraften løfter langsomt	Oliefilter stoppet	Afmonter og rens eller udskift med en nyt filter
	Luft i olien	Tilføj mere olie
	Overløbsventilen er ikke korrekt justeret	Justere overløbsventilen
	Temperaturen på olien er højere end 45°	Skift olien
	Pakning ring er ridset	Skift alle pakningsdelene

## Vedligeholdelse

Ved at overholde de lovpligtige serviceeftersyn kan du sørge for din Jema Autolifte donkraft vil fungerer sikkert og med minimal vedligeholdelse. Jema Autolifte donkraften skal have lavet lovpligtigt serviceeftersyn 1 gang årligt - Du kan kontakte Jema Autolifte's Danske serviceafdeling på tlf. (+45) 48180300

Positioner skal smøres ved daglig brug.



S/N	Navn
1	Sax
2	Stempel
3	Donkraft hjul

### 6.1 Daglig kontrol før brug

Brugeren skal udføre daglige kontrol. Daglig kontrol af sikkerhed låsesystem er meget vigtigt - Hvis brugeren overholder dette punkt vil denne handling kunne spare brugeren tid og forhindre brugeren i store tab, skade eller alvorlige ulykker.

- . Lyt og vurder hvorvidt sikkerhedenlåsene falder i lås korrekt.
- . Check om olieslangen er korrekt forbundet og ikke har lækage.

### 6.2 Ugentlig kontrol før brug

- Check alle bevægelige dele på donkraften.
- Check sikkerhedslåsen om den virker og bevæger sig korrekt.

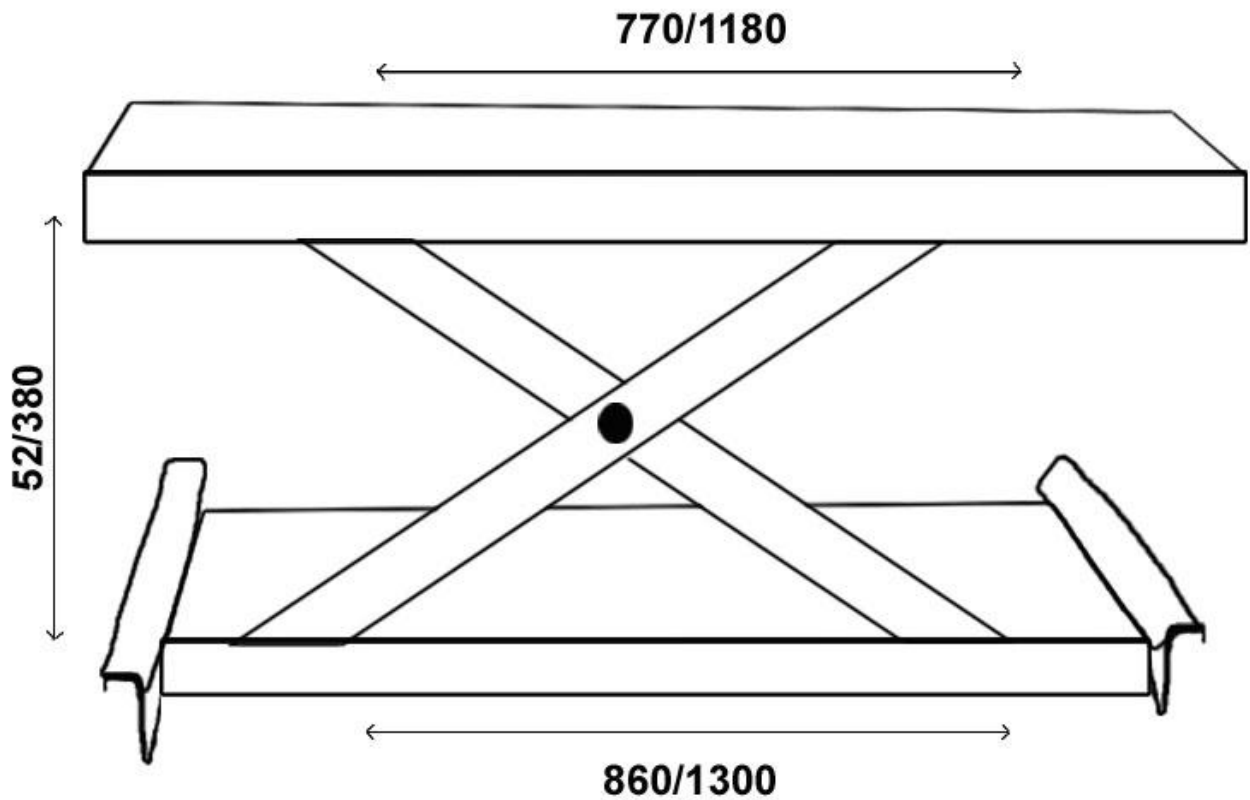
### 6.3 Månedlige kontrol før brug

- . Check alle slange og luftforbindelser er strammet og sidder korrekt og der ikke er nogen form for lækage.
- . Check om der er slør i de bevægelige dele på donkraften, hvis det er tilfældet må brugeren IKKE bruge donkraften.

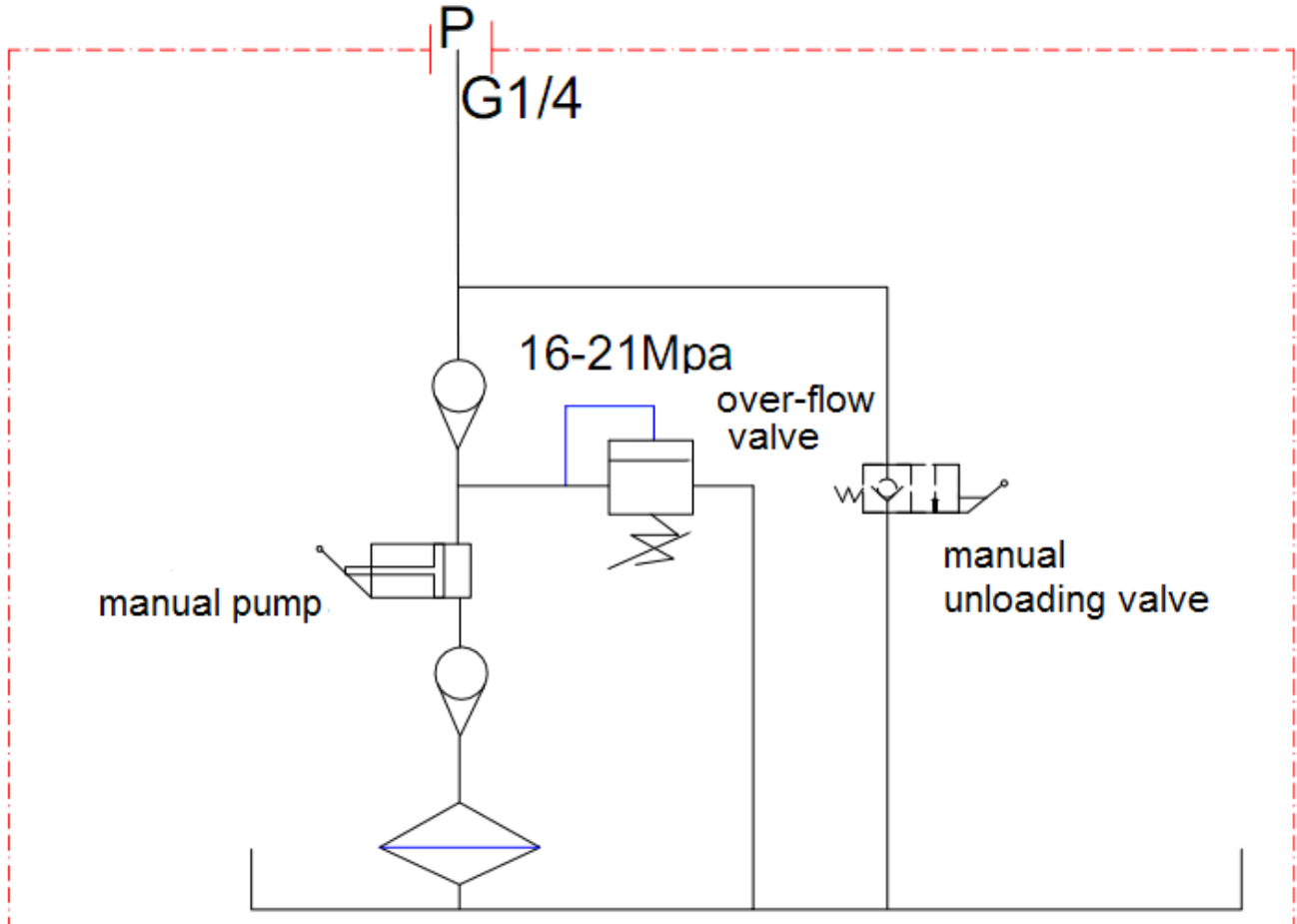
**Hvis ovenstående krav til vedligeholdelse følges strengt, vil donkraften holde og være i god stand, og brugeren vil samtidig i vid udstrækning undgå muligheden for ulykker.**

**Bilag 1, Oversigt over dimensioner**

1. JA1600J-AIR og JA1600J-OIL



**Bilag 2, Hydraulisk diagram**



### Bilag 3, Reservedels oversigt

S/N	Material #	Navn		Antal	Bemærk
1	204101005	Fladskive	M8	5	
2	615028017	Beskyttelse gardin	60*65	1	
3	410280291	Oliestempel pind		2	
4	203103006	Låsemøtrik (ikke metal)	M8	2	
5	612028003	Sikkerhedslås stige		1	
7	204101009	Fladskive	M16	4	
8	203101007	Møtrik	M12	4	
9	202206004	Låse skrue	M12*30	4	
10	202109039	Hovedlåse skrue	M10*8	4	
11	420040030	40 slangeklemme		1	
12	410280301	Miderste oliestempel pind		1	
17	204301013	Låsering	M38	1	
18	410281150	Grip skrue		1	
19	203101006	Møtrik	M10	1	
20	410280331	Positionsplade		1	
21	410280341	Håndtag		1	
22	208105001	D32 håndtag	Red	1	
23	614028019				
	614028024	Bundplade (Air)		1	JA1600J-AIR
24	201102022	Skrue	M10*45	1	
25	615028014	Olie stempel		1	
26	204301007	Låsering	M20	12	
27	410280241	Aksel A		1	
28	410280033	Beslag		6	
29	204101011	Fladskive	M20	16	
30	203103012	Låsemøtrik (ikke metal)	M20	12	
31	410280221	Forbindelsesaksel B		1	
32	410280191	Miderst aksel		4	
33	410280251	Afstand ring		2	
34	410280201	Aksel B		1	
35	410280211	Forbindelses aksel A		1	
36	614028017	Beslag (Venstre)		1	
	614028018	Beslag (Højre)		1	
37	410280271	Bøsning		1	
38	410280281	Hjul		2	
39	410280261	Forbindelses aksel D		1	
40	410280231	Forbindelses aksel C		1	
41	410280351	Aksel		4	
42	205101016	Pakning SF-1	3015	4	
43	410280361	Hjul		4	
44	615028002	Luft hydrauliskpumpe		1	JA1600J-AIR
45	614028020	Bæreramme A		2	
46	420280010	Skedeh		4	
47	202111004	Indvendig skrue	M8*12	4	

S/N	Material #	Navn		Antal	Bemærk
48	614028015	Donkraft udtræk A		1	
49	614028014	Donkraft top		1	
50	410280171	Positioneringsstangen		2	
51	203101005	Møtrik	M8	4	
52	614028016	Donkraft udtræk B		1	
53	612028004	Svejset forbindelse		4	
54	410280421	Fjeder		4	
55	614028022	Positionsplade (Venstre)		2	
	614028025	Positionsplade (Højre)		2	
56	205101042	Bøsning	HK1516	8	
57	203103008	Låsemøtrik (Ikke metal)	M12	4	
58	420280020	Positionering kappe		4	
59	410280371	Afstandring		4	
60	614028021	Støttekonsol B		2	
61	202101027	Skrue	M6*8	2	
62	410280181	Indvendig kappe		2	
66	204301004	Låsering	M15	4	
67	204302003	Låsering	M26*M2	1	
68	204302004	Låsering	M38*M2.5	2	
69	204201005	Fjederskive	M10	8	
70	204101006	Fladskive	M10	8	
71	201102017	Skrue	M10*20	8	
72	410280011	Luft hydraulikpumpe forbindelse	SCJ-A8	1	JA1600J-AIR
73	310101015	Olieslange forbindelse	KLC8-02	1	JA1600J-AIR
74					
	624002021	Olieslange L=400mm		1	JA1600J-AIR
75	410281130	Olie stempel forbindelse		1	JA1600J-AIR
76	207103019	Spændeskive	M14		
				2	JA1600J-AIR

S/N	Material #	Navn		Antal	Bemærk
1	207103019	Spændeskive	M14	1	
2	615028001	Manuel pumpe		1	
3	615028002	Luft hydrauliskpumpe		1	
4	420040050C	Løfte platform	6254E-A7-B4-C4	2	
5	207104004	U- ring	KD50*40*10	1	
6	207105012	Anti-støv ring	DHS30(30*38*516.5)	1	
7	207101023	O-ring	40*5.3	1	
8	207101024	O-ring	23.6*3.55	1	
9	207101025	O-ring	48.7*3.55	1	
10	207106009	Anti-slid ring	BS50703-0500A-47	1	
11	207106010	Anti-slid ring	BS50703-0300C-47	1	



**Declaration of Conformity**  
**(Manufacturer's Declaration)**We: **Jema Autolifte CO., LTD***Lixianzhuang Industrial Zone, Shangma, Chengyang, Qingdao, Shandong,  
266000, P.R.China*

declare in sole responsibility that the equipment

**Vehicle Lift***JA1600J.*

to which this declaration applies, complies with these normative documents:

*2006/42/EC  
2006/95/EC  
2004/108/EC  
EN 1493:2010  
EN 60204-1: 2006+A1+AC*

This declaration is based on:

Third party testing, performed by the Notified Body TÜV Rheinland, Product Safety GmbH  
(Registration Number 0197)

TÜV Rheinland Certificate Nr.: BM 50311035 0001

**Notes:**

This declaration becomes invalid, if technical or operational modifications are introduced without the manufacturers consent.

Name and address of the person (established in the Community) compiled the technical file:

*Kasper Petersen, Industrihøget 2, 4030 Tune, Denmark*

Responsible for making this declaration is the :

Manufacturer  Authorized representative established within the EU 

Person responsible for making this declaration

Name, Surname : **Sarah Ren**Position/ Title : **Business Manager**

Qingdao : 02 Nov 2014

(place)

(date)

  
Jema Autolifte Co., Ltd.  
Sarah Ren

(company stamp and legal signature)